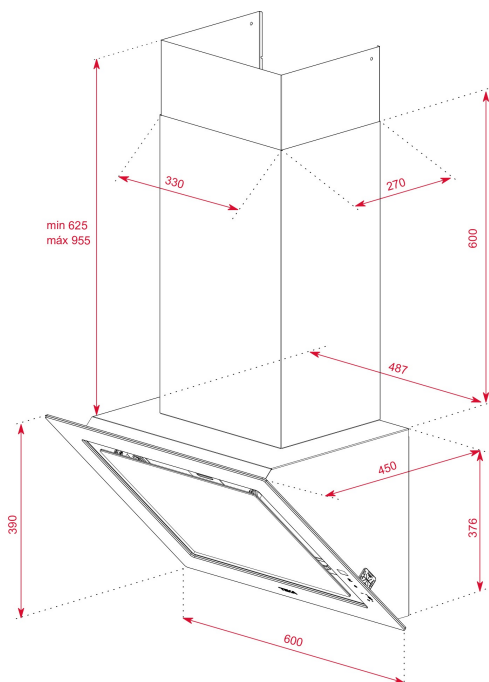




Fresh AIR



LED

Pochłanianie  
szczelinoweWstrzymanie  
lub  
opóźnienie  
funkcji  
Timer**NUMER REFERENCYJNY**

REF: 112930028

EAN: 8434778011920

**SPECYFIKACJA**

Edycja Urban Colors  
 Dekoracyjny okap przyścienny  
 Pochłanianie szczelinowe  
 Wyświetlacz dotykowy  
 Funkcja FreshAir  
 Konstrukcja z pełnego szkła  
 3+1 prędkości turbiny  
 Timer  
 Oświetlenie LED  
 Wskaźnik wymiany filtra  
 Silnik EcoPower  
 Wydajność: min. 232 m<sup>3</sup> / h - max. 725 m<sup>3</sup> / h  
 Poziomy hałas: min. 49 dB - maks. 65 dB  
 Możliwy montaż również bez osłony kominu  
**OPCJA RECYRKULACJI:**

Montaż z osłoną kominu (rys. 7b w instrukcji obsługi):  
 Standardowy - zestaw 113290018 + filtr 113290015  
 Regenerowalny - zestaw 113290010 + filtr 113290009  
 Montaż bez osłony kominu (rys. 7c w instrukcji obsługi):  
 Standardowy - zestaw 113290016 + filtr 113290015  
 Regenerowalny - zestaw 113290012 + filtr 113290009

**WYMIARY****Wysokość (mm):** 1001-1331**Szerokość (mm):** 600**Głębokość (mm):** 450**Długość produktu (mm):****Waga netto (kg):** 12,8**DANE TECHNICZNE**

Klasa efektywności energetycznej : A+  
 Poziomy hałas (LWA) minimalna prędkość (dB): 49  
 Poziomy hałas (LWA) maksymalna prędkość (dB): 65  
 Poziomy hałas (LWA) turbo prędkość (dB): 71  
 Ø Wylot (mm): 150

**KOLORY**

112930028

Kamienny szary

112930026

Brązowy londyńska cegła