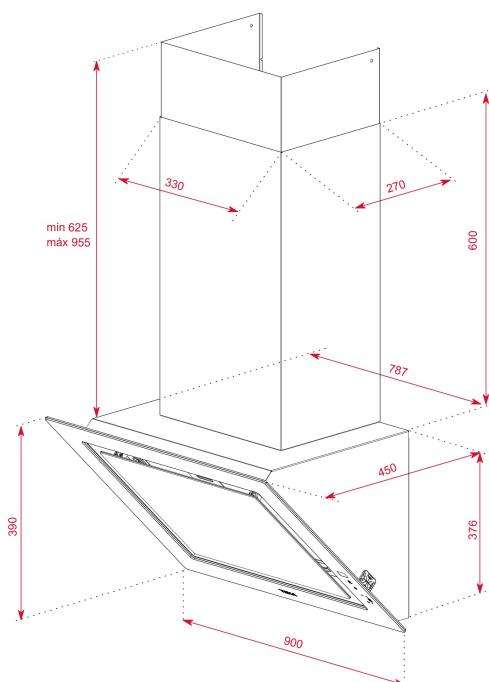




Fresh AIR



LED

Pochłanianie  
szczelinoweWstrzymanie  
lub  
opóźnienie  
funkcji  
Timer

## NUMER REFERENCYJNY

REF: 112930029

EAN: 8434778011937

## SPECYFIKACJA

Edycja Urban Colors  
 Dekoracyjny okap przyścienny  
 Pochłanianie szczelinowe  
 Wyświetlacz dotykowy  
 Funkcja FreshAir  
 Konstrukcja z pełnego szkła  
 3+1 prędkości turbiny  
 Timer  
 Oświetlenie LED  
 Wskaźnik wymiany filtra  
 Silnik EcoPower  
 Wydajność: min. 290 m<sup>3</sup> / h - max. 696 m<sup>3</sup> / h  
 Poziom hałasu: min. 51 dB - maks. 67 dB  
 Funkcja recyrkulacji z osłoną rury lub bez  
 Możliwy montaż również bez osłony komina  
**OPCJA RECYRKULACJI:**

Montaż z osłoną komina (rys. 7b w instrukcji obsługi):  
 Standardowy - zestaw 113290018 + filtr 113290015  
 Regenerowalny - zestaw 113290010 + filtr 113290009  
 Montaż bez osłony komina (rys. 7c w instrukcji obsługi):  
 Standardowy - zestaw 113290016 + filtr 113290015  
 Regenerowalny - zestaw 113290012 + filtr 113290009

## WYMIARY

**Wysokość (mm):** 1001-1331

**Szerokość (mm):** 900

**Głębokość (mm):** 450

**Długość produktu (mm):**

**Waga netto (kg):** 20,27

## DANE TECHNICZNE

Klasa efektywności energetycznej : A+  
 Poziom hałasu (LWA) minimalna prędkość (dB): 51  
 Poziom hałasu (LWA) maksymalna prędkość (dB): 67  
 Poziom hałasu (LWA) turbo prędkość (dB): 70  
 Ø Wylot (mm): 150

## KOLORY



112930029 Czarne szkło



112930030 Kamienny szary



112930030 Jasno szary



112930030 Brązowy londyńska cegła



112930030 Biały

