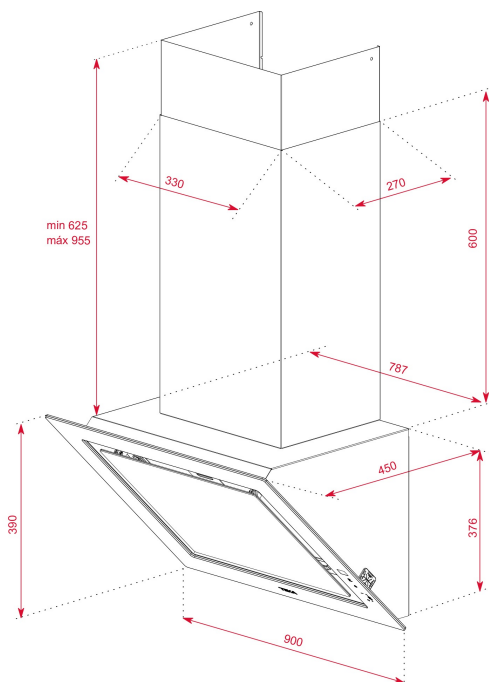




Fresh AIR



LED

Pochłanianie
szczelinoweWstrzymanie
lub
opóźnienie
funkcji
Timer**NUMER REFERENCYJNY**

REF: 112930030

EAN: 8434778011944

SPECYFIKACJA

Edycja Urban Colors
 Dekoracyjny okap przyścienny
 Pochłanianie szczelinowe
 Wyświetlacz dotykowy
 Funkcja FreshAir
 Konstrukcja z pełnego szkła
 3+1 prędkości turbiny
 Timer
 Oświetlenie LED
 Wskaźnik wymiany filtra
 Silnik EcoPower
 Wydajność: min. 290 m³ / h - max. 696 m³ / h
 Poziom hałas: min. 51 dB - maks. 67 dB
 Możliwy montaż również bez osłony kominą

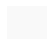
OPCJA RECYRKULACJI:

Montaż z osłoną kominą (rys. 7b w instrukcji obsługi):
 Standardowy - zestaw 113290018 + filtr 113290015
 Regenerowalny - zestaw 113290010 + filtr 113290009
 Montaż bez osłony kominą (rys. 7c w instrukcji obsługi):
 Standardowy - zestaw 113290016 + filtr 113290015
 Regenerowalny - zestaw 113290012 + filtr 113290009

WYMIARY**Wysokość (mm):** 1001-1331**Szerokość (mm):** 900**Głębokość (mm):** 450**Długość produktu (mm):****Waga netto (kg):** 20,27**DANE TECHNICZNE**

Klasa efektywności energetycznej : A+
 Poziom hałas (LWA) minimalna prędkość (dB): 51
 Poziom hałas (LWA) maksymalna prędkość (dB): 67
 Poziom hałas (LWA) turbo prędkość (dB): 70
 Ø Wylot (mm): 150

KOLORY

 112930030 Biały

 112930031 Brązowy londyńska cegła