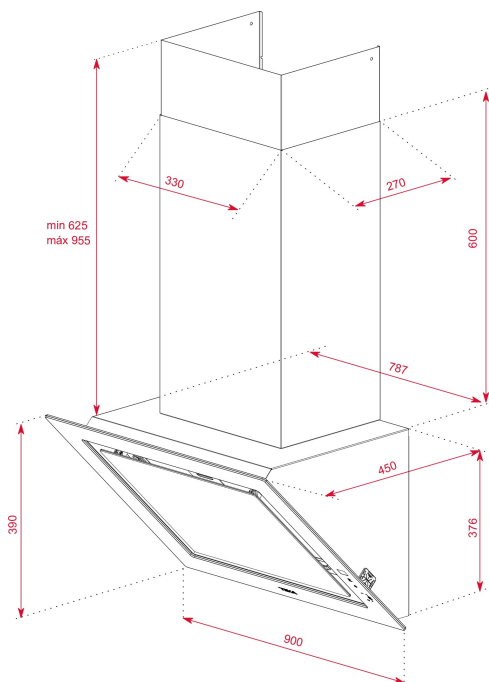




Fresh AIR



LED

Pochłanianie szczelinowe
Wstrzymanie
lub
opóźnienie
funkcji
Timer

NUMER REFERENCYJNY

REF: 112930031

EAN: 8434778011951

SPECYFIKACJA

Edycja Urban Colors

Dekoracyjny okap przyścienny

Pochłanianie szczelinowe

Wyświetlacz dotykowy

Funkcja FreshAir

Konstrukcja z pełnego szkła

3+1 prędkości turbiny

Timer

Oświetlenie LED

Wskaźnik wymiany filtra

Silnik EcoPower

Wydajność: min. 290 m³ / h - max. 696 m³ / h

Poziom hałas: min. 51 dB - maks. 67 dB

Funkcja recyrkulacji z osłoną rury lub bez

Możliwy montaż również bez osłony kominą

OPCJA RECYRKULACJI:

Montaż z osłoną kominą (rys. 7b w instrukcji obsługi):

Standardowy - zestaw 113290018 + filtr 113290015

Regenerowalny - zestaw 113290010 + filtr 113290009

Montaż bez osłony kominą (rys. 7c w instrukcji obsługi):

Standardowy - zestaw 113290016 + filtr 113290015

Regenerowalny - zestaw 113290012 + filtr 113290009

Szkło w kolorze londyńskiej cegły (London Brick Brown, Pantone 8622C)

WYMIARY

Wysokość (mm): 1001-1331**Szerokość (mm):** 900**Głębokość (mm):** 450**Długość produktu (mm):****Waga netto (kg):** 20,27

DANE TECHNICZNE

Klasa efektywności energetycznej : A+

Poziom hałas (LWA) minimalna prędkość (dB): 51

Poziom hałas (LWA) maksymalna prędkość (dB): 67

Poziom hałas (LWA) turbo prędkość (dB): 70

Ø Wylot (mm): 150

KOLORY



112930031

Brązowy londyńska cegła



112930030

Biały