

**NUMER REFERENCYJNY**

REF: 112500034

EAN: 8434778012057

**SPECYFIKACJA**

5 pól indukcyjnych: 1 x Ø 150 mm, 1 x Ø 215 mm, 1 x Ø 320-180 mm, 2 x Ø 228 x 200 mm

Sterowanie sensorowe MultiSlider

Funkcja Flex

Funkcja SlideCooking

9 funkcji bezpośrednich: Gotowanie na wolnym ogniu,

Roztapianie, Utrzymywanie ciepła, Grillowanie, Smażenie na patelni, Smażenie w głębokim tłuszczu, Konfitowanie, Szybkie zagotowanie wody, Duszenie

Power Plus

Sensory temperatury

Power Management

Timer

9 poziomów mocy

Stop&Go

Blokada panelu sterowania

Sygnał akustyczny

AutoLock

Wskaźnik ciepła resztkowego

System montażu Slim Fast-Click



Autoblokada

Łatwa  
instalacja

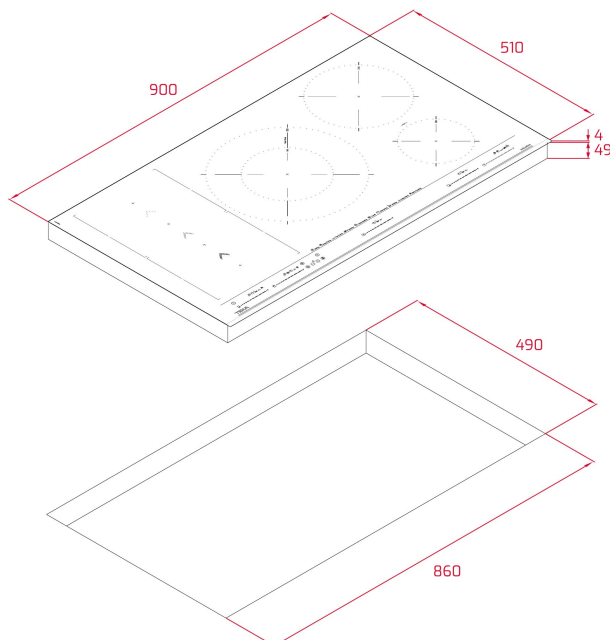
MultiSlider



Moc



Power Plus

Strefa  
Super**WYMIARY**

**Wysokość (mm):** 53

**Szerokość (mm):** 900

**Głębokość (mm):** 510

**Długość produktu (mm):**

**Waga netto (kg):** 15,18

**DANE TECHNICZNE**

Wskaźnik mocy (V): 220-240

Częstotliwość (Hz): 50/60

Maksymalna moc nominalna (W): TBC

**KOLORY**

112500034

Czarne szkło

**EFEKTYWNOŚĆ ENERGETYCZNA**

Power consumption in standby mode (W): -

Time to reach standby mode (min): 1