



CNL 6815 PLUS Okap podszafkowy teleskopowy 60 cm



LED



Wstrzymanie
lub opóźnienie
funkcji Timer

OPIS

Okap podszafkowy teleskopowy 60 cm

LIFE STYLE

Maestro

KOLORY

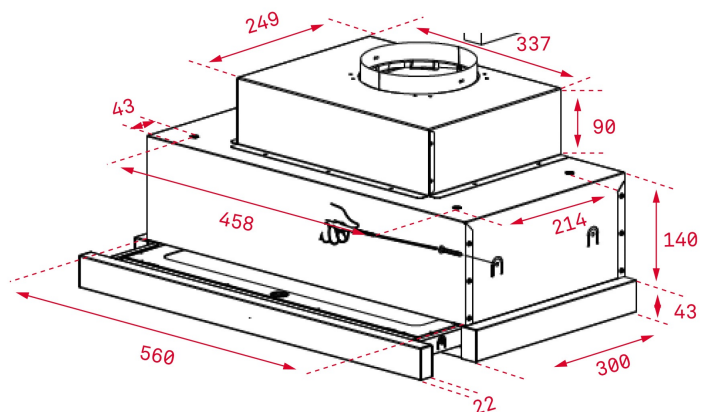


NUMER REFERENCYJNY

REF. 40436840
EAN. 8421152146248

SPECYFIKACJA

Okap podszafkowy
Model teleskopowy
Automatyczny włącznik/wyłącznik
Klasa efektywności energetycznej A
5 + 1 prędkości turbiny
2 silniki
Wymienna listwa frontowa
Wydajność (max.): 730 m³/h
Filtry metalowe
Oświetlenie LED 1 x 9 W
Opcja recyrkulacji (filtry węglowe 2x 61801236)
Stal zabezpieczona przed odciskami palców
Szerokość 60 cm
Inox



WYMIARY

Wysokość (mm): 274
Szerokość (mm): 600
Głębokość (mm): 300/490
Długość produktu (mm):
Waga netto (kg): 9,63

DANE TECHNICZNE

CHARAKTERYSTYKA PRODUKTU

Certyfikaty: CE; CB; Rohs
Średnica wylotu (mm) : 150
Moc oświetlenia: 19
Wtyczka: European plug
Zasilanie (V): 230
Częstotliwość (Hz): 50
Całkowita moc okapu (W): 274
Liczba silników: 1
Moc silnika (W): 265

DANE TECHNICZNE ZGODNE Z ROZPORZĄDZENIEM DELEGOWANYM KOMISJI (EU) NR 65/2014 & 66/2104

Roczne zużycie energii AEC kWh/rok (kWh) : 54,5
Klasa energetyczna: A
Wydajność przepływu dynamicznego (FDEhood) : 33,07926829
Klasa wydajności przepływu dynamicznego: A
Sprawność oświetlenia (Lehood) lx/W: 43,3
Klasa sprawności oświetlenia: A
Klasa efektywności pochłaniania zanieczyszczeń: C
Natężenie przepływu powietrza przy minimalnej wydajności w normalnych warunkach użytkowania (Qmin) m³/h: 295
Natężenie przepływu powietrza przy maksymalnej wydajności

w normalnych warunkach użytkowania (Qmax): 555
Natężenie przepływu powietrza w trybie intensywnym lub turbo (Qboost) (m³/h): 730
Poziom hałasu jako hałas emitowany w postaci fal akustycznych odniesionych do A (minimalna wydajność) (LwA) dB: 53,1
Poziom hałasu jako hałas emitowany w postaci fal akustycznych odniesionych do A (maksymalna wydajność) (LwA) dB: 65,3
Poziom hałasu jako hałas emitowany w postaci fal akustycznych odniesionych do A (tryb intensywny i turbo) (LwA) dB: 70,4
Wskaźnik efektywności energetycznej (EEI): 49,32126697
Współczynnik upływu czasu (f): 0,8
Ciśnienie powietrza mierzone w optymalnym punkcie pracy (PBEP): 465
Pobór mocy mierzony w optymalnym punkcie pracy (Wbep) W: 164
Moc nominalna systemu oświetlenia (WL) W: 9
Średnie natężenie oświetlenia zapewnianego przez system oświetlenia na powierzchni płyty grzejnej (Emiddle) lx: 390

WYPOSAŻENIE

Zawór zwrotny: Tak
Średnica wylotu: Tak
konwencjonalny zestaw recyrkulacyjny (z pokrywą rurki): No

FUNKCJONALNOŚĆ

Liczba filtrów: 2
Timer: Tak
Automatyczne włączenie oświetlenia: Tak
Liczba prędkości: 5+1
Panel frontowy odporny na odciski palców: Tak

KARTA INFORMACYJNA PRODUKTU - ROZPORZĄDZENIE DELEGOWANE (UE) 65/2014

Nazwa dostawcy lub znak towarowy: TEKA
Identyfikator modelu : CNL 6815 PLUS
Roczne zużycie energii: 54,5
Klasa efektywności energetycznej: A
Wydajność przepływu dynamicznego: 33,07926829
Klasa wydajności przepływu dynamicznego: A
Sprawność oświetlenia: 43,3
Klasa sprawności oświetlenia: A
Klasa efektywności pochłaniania zanieczyszczeń: C
Natężenie przepływu powietrza (przy minimalnej wydajności w normalnych warunkach użytkowania): 295
Natężenie przepływu powietrza (przy maksymalnej wydajności w normalnych warunkach użytkowania): 555
Natężenie przepływu powietrza (tryb intensywny i turbo): 730
Poziom hałasu jako hałas emitowany w postaci fal akustycznych odniesionych do A (przy minimalnej wydajności w normalnych warunkach użytkowania): 53
Poziom hałasu jako hałas emitowany w postaci fal akustycznych odniesionych do A (przy maksymalnej wydajności w normalnych warunkach użytkowania): 60
Poziom hałasu jako hałas emitowany w postaci fal akustycznych odniesionych do A (w trybie intensywnym lub turbo): 70
Zużycie energii elektrycznej w trybie wyłączenia (W): N/A
Zużycie energii elektrycznej w trybie czuwania (W): N/A



CNL 6815 PLUS

ETYKIETA ENERGETYCZNA

