

TEKA**HLB 850** Piekarnik do zabudowy 60 cm

70L



HydroClean

System
domykania
drzwi SoftCloseProwadnica
teleskopowa z
powiększonym
wysuwemTermoobieg
(SurroundTemp)
- Jednoczesna
praca
wentylatora +
owalnej grzałki
umiejscowionych
w tylnej ścianie
piekarnika.
Opiekanie
potraw ze
wszystkich stron
jednocześnie.**OPIS**

Piekarnik do zabudowy 60 cm

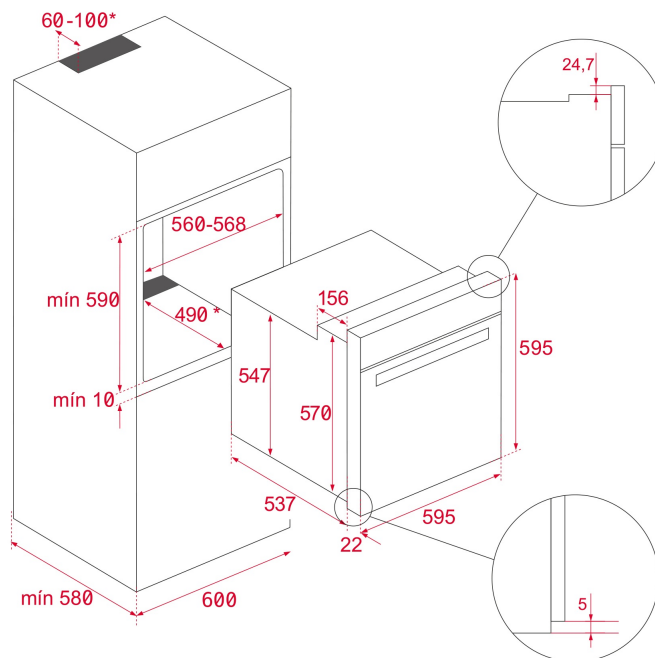
LIFE STYLE

Maestro

KOLORY**NUMER REFERENCYJNY**REF. 41560290
EAN. 8421152154526

SPECYFIKACJA

System czyszczenia HydroClean®PRO
Emalia łatwoczyszcząca
Klasa efektywności energetycznej A+
Pojemność (brutto/netto): 71 l / 70 l
Sensorowy panel sterowania
Wyświetlacz LED
Ergonomiczne pokrętła
9 funkcji grzania
Szybkie nagrzewanie
Zabezpieczenie przed dziećmi
Potrójnie przeszklone drzwi
System domykania drzwi SoftClose
Prowadnice teleskopowe (1 poziom)
Blacha do pieczenia płytka oraz głęboka (50 mm), ruszt
Opuszczana grzałka grilla
Stal zabezpieczona przed odciskami palców
Inox + szkło w kolorze czarnym



WYMIARY

Wysokość (mm): 595
Szerokość (mm): 595
Głębokość (mm): 537+22
Długość produktu (mm):
Waga netto (kg): 28

DANE TECHNICZNE

CHARAKTERYSTYKA PRODUKTU

Certyfikaty: N / CE / CCA / CB/SASO
Liczba komór: 1
Emaliowana komora: Tak
Regulacja temperatury minimalnej (°C): 50
Regulacja temperatury maksymalnej (°C): 250
Wybór funkcji: 11+0
Liczba funkcji pieczenia: 9
Grzanie Góra +Dół: Tak
Grill: Tak
MaxiGrill: Tak
MaxiGrill + Wentylator: Tak
Grzanie Dół: Tak
Grzanie Dół + Turbo (Pizza): Tak
Funkcja Turbo: Tak
Funkcja ECO: Tak
Szybki nagrzew (mechaniczny): Tak
Programator dotykowy: Tak
Wymowane chromowane drabinki: Tak
Liczba drabinek: 5
Prowadnice teleskopowe Easy slide: Tak
Opuszczana grzałka grilla: Tak
Miękki domyk SoftClose: Tak

POŁĄCZENIE ELEKTRYCZNE

Maksymalna moc znamionowa (W): 3215
Częstotliwość (Hz): 50/60
Zasilanie (V): 220-240
Długość przewodu (cm): 150
Wtyczka: Tak
Moc oświetlenia: 25

POBÓR ENERGII

Zużycie energii w jednym cyklu konwencjonalnym (w kWh):
0.81
Zużycie energii w jednym cyklu trybie wentylacji wymuszonej (kWh): 0,68
Grzałka dolna (W): 1150
Grill (W): 1400
Maxi Grill (W): 2500
Grzanie tradycyjne (W) : 2550
Termoobieg (W): 2000
Silnik wielofunkcyjny (W): 22
Silnik wentylatora chłodzącego (W): 18

BEZPIECZEŃSTWO

System blokowania paneli: Tak
Ostona grilla: Tak
System tac: Tak
Termostat bezpieczeństwa: Tak

SYSTEM CZYSZCZENIA

Emalia łatwoczyszcząca: Tak
Hydroclean PRO : Tak

WYPOSAŻENIE

Blacha do pieczenia: 1
Głęboka blacha (50 mm): 1
Wzmocniona krata (dolna komora): 1

EFEKTYWNOŚCI ENERGETYCZNEJ

Klasa energetyczna: A+
Wskaźnik efektywności energetycznej (EEI): 81

KARTA INFORMACYJNA PRODUKTU - ROZPORZĄDZENIE DELEGOWANE (UE) 65/2014

Nazwa dostawcy lub znak towarowy: TEKA
Identyfikator modelu: HLB 850 BK-SS
Liczba komór: 1

Komora 1

Wskaźnik efektywności energetyczne: 81
Klasa efektywności energetycznej: A+
Zużycie energii na cykl (tryb tradycyjny): 0.81
Zużycie energii na cykl (tryb z włączonym wentylatorem): 0,68
Objętość: 70



HLB 850

ETYKIETA ENERGETYCZNA

