



HSB 640 Piekarnik do zabudowy 60 cm



70L



HydroClean



Prowadnica teleskopowa z powiększonym wysuwem



Termoobieg (SurroundTemp)
- Jednoczesna praca wentylatora + owalnej grzałki umiejscowionych w tylnej ścianie piekarnika.
Opiekanie potraw ze wszystkich stron jednocześnie.

OPIS

Piekarnik do zabudowy 60 cm

LIFE STYLE

Total

KOLORY

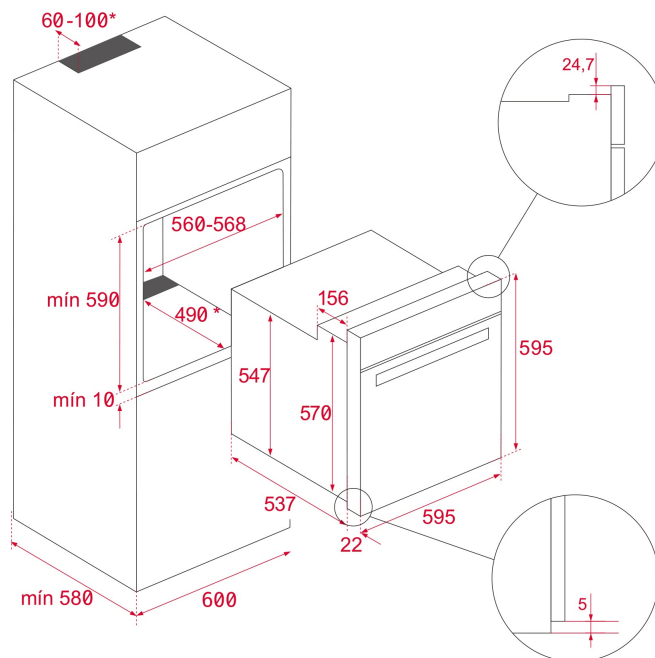


NUMER REFERENCYJNY

REF. 41560270
EAN. 8421152154496

SPECYFIKACJA

System czyszczenia HydroClean®ECO
Emalia łatwoczyszcząca
Klasa efektywności energetycznej A+
Pojemność (brutto/netto): 71 l / 70 l
Sensorowy panel sterowania
Wyświetlacz LED
Ergonomiczne pokrętła
9 funkcji grzania
Szybkie nagrzewanie
Zabezpieczenie przed dziećmi
Podwójnie przeszklone drzwi
Prowadnice teleskopowe (1 poziom)
Blacha do pieczenia płytka oraz głęboka (50 mm), ruszt
Stal zabezpieczona przed odciskami palców
Kolor czarny
Termoobieg



WYMIARY

Wysokość (mm): 595
Szerokość (mm): 595
Głębokość (mm): 537+22
Długość produktu (mm):
Waga netto (kg): 27

DANE TECHNICZNE

CHARAKTERYSTYKA PRODUKTU

Certyfikaty: N / CE / CCA / CB
Liczba komór: 1
Emaliowana komora: Tak
Regulacja temperatury minimalnej (°C): 50
Regulacja temperatury maksymalnej (°C): 250
Wybór funkcji: 11+0
Liczba funkcji pieczenia: 9
Grzanie Góra +Dół: Tak
Grill: Tak
MaxiGrill: Tak
MaxiGrill + Wentylator: Tak
Grzanie Dół: Tak
Grzanie Dół + Turbo (Pizza): Tak
Funkcja Turbo: Tak
Funkcja ECO: Tak
Szybki nagrzew (mechaniczny): Tak
Programator dotykowy: Tak
Wymowane chromowane drabinki: Tak
Liczba drabinek: 5
Prowadnice teleskopowe Easy slide: Tak

POŁĄCZENIE ELEKTRYCZNE

Maksymalna moc znamionowa (W): 3215

Częstotliwość (Hz): 50/60

Zasilanie (V): 220-240

Długość przewodu (cm): 110

Moc oświetlenia: 25

POBÓR ENERGII

Zużycie energii w jednym cyklu konwencjonalnym (w kWh):
0.81

Zużycie energii w jednym cyklu trybie wentylacji wymuszonej (kWh): 0,68

Grzałka dolna (W): 1150

Grill (W): 1400

Maxi Grill (W): 2500

Grzanie tradycyjne (W) : 2550

Termoobieg (W): 2000

Silnik wielofunkcyjny (W): 22

Silnik wentylatora chłodzącego (W): 18

BEZPIECZEŃSTWO

System blokowania paneli: Tak

Ostona grilla: Tak

System tac: Tak

Termostat bezpieczeństwa: Tak

SYSTEM CZYSZCZENIA

Emalia łatwoczyszcząca: Tak

Hydroclean PRO : Tak

WYPOSAŻENIE

Blacha do pieczenia: 1

Głęboka blacha (50 mm): 1

Standardowa kratka: 1

EFEKTYWNOŚCI ENERGETYCZNEJ

Klasa energetyczna: A+

Wskaźnik efektywności energetycznej (EEI): 81

KARTA INFORMACYJNA PRODUKTU - ROZPORZĄDZENIE DELEGOWANE (UE) 65/2014

Nazwa dostawcy lub znak towarowy: TEKA

Identyfikator modelu: HSB 640

Liczba komór: 1

Komora 1

Wskaźnik efektywności energetyczne: 81

Klasa efektywności energetycznej: A+

Zużycie energii na cykl (tryb tradycyjny): 0.81

Zużycie energii na cykl (tryb z włączonym wentylatorem): 0,68

Objętość: 70



HSB 640

ETYKIETA ENERGETYCZNA

