



HLB 860 Piekarnik do zabudowy 60 cm



70 L



HydroClean



System
domykania
drzwi SoftClose



Prowadnica
teleskopowa z
powiększonym
wysuwem



SurroundTemp

OPIS

Piekarnik do zabudowy 60 cm

LIFE STYLE

Maestro

KOLORY

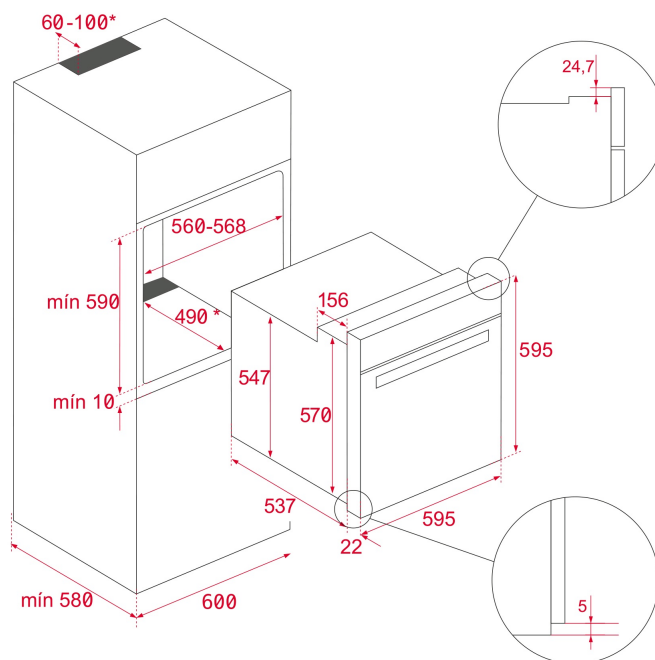


NUMER REFERENCYJNY

REF. 41560098
EAN. 8421152156766

SPECYFIKACJA

System czyszczenia Hydroclean® PRO
Emalia łatwoczyszcząca
Pojemność (brutto/netto): 71 l / 70 l
Sensorowy panel sterowania
Wyświetlacz TFT 4"
Pokrętła z podświetleniem LED
12 funkcji grzania, 20 programów automatycznych
Automatyczne szybkie nagrzewanie
Zabezpieczenie przed dziećmi
Wyłącznik bezpieczeństwa
Potrójnie przeszklone drzwi
System domykania drzwi SoftClose
Prowadnice teleskopowe (1 poziom)
Blacha do pieczenia głęboka (50 mm), ruszt
Opuszczana grzałka grilla
Stal zabezpieczona przed odciskami palców
Inox + szkło w kolorze czarnym



WYMIARY

Wysokość (mm): 595
Szerokość (mm): 595
Głębokość (mm): 537+22
Długość produktu (mm):
Waga netto (kg): 32

DANE TECHNICZNE

CHARAKTERYSTYKA PRODUKTU

Certyfikaty: N / CE / CCA / CB/EAC
Liczba komór: 1
Emaliowana komora: Tak
Wybór funkcji: ELECTRONIC
Liczba funkcji pieczenia: 12
Liczba przepisów: 20
Grill: Tak
MaxiGrill: Tak
Grzanie Dół: Tak
Funkcja Turbo: Tak
Funkcja ECO: Tak
Funkcja fermentowane: Tak
Szybki nagrzew (automatyczny): Tak
Wolne gotowanie: Tak
Podświetlany pierścień: Tak
Wyjmowane chromowane drabinki: Tak
Liczba drabinek: 5
Prowadnice teleskopowe Easy slide: Tak
Opuszczana grzałka grilla: Tak
Wymuszone chłodzenie pomocnicze: Tak
Miękki domyk SoftClose: Tak

POŁĄCZENIE ELEKTRYCZNE

Maksymalna moc znamionowa (W): 3215
Częstotliwość (Hz): 50/60
Zasilanie (V): 220-240
Długość przewodu (cm): 150
Wtyczka: Tak
Moc oświetlenia: 25

POBÓR ENERGII

Zużycie energii w jednym cyklu konwencjonalnym (w kWh):
0.83
Zużycie energii w jednym cyklu trybie wentylacji wymuszonej (kWh): 0,68
Grzałka dolna (W): 1150
Grill (W): 1400
Maxi Grill (W): 2500
Grzanie tradycyjne (W) : 2550
Termoobieg (W): 2000
Silnik wielofunkcyjny (W): 22
Silnik wentylatora chłodzącego (W): 18

BEZPIECZEŃSTWO

Automatyczne wyłączenie po otwarciu drzwiczek: Tak
System blokowania paneli: Tak
Opcja blokady rodzicielskiej: Tak
Ośłona grilla: Tak
System tac: Tak
Termostat bezpieczeństwa: Tak

SYSTEM CZYSZCZENIA

Emalia łatwoczyszcząca: Tak
Hydroclean PRO : Tak

WYPOSAŻENIE

Głęboka blacha (50 mm): 1
Taca do steków: 0
Wzmocniona krata (dolna komora): 1

EFEKTYWNOŚCI ENERGETYCZNEJ

Klasa energetyczna: A+
Wskaźnik efektywności energetycznej (EEI): 81

PRODUCT INFORMATION SHEET - DELEGATED REGULATION (EU) 65/2014

Nazwa dostawcy lub znak towarowy: TEKA
Identyfikator modelu: HLB 860
Liczba komór: 1

Komora 1

Wskaźnik efektywności energetyczne: 81
Klasa efektywności energetycznej: A+
Zużycie energii na cykl (tryb tradycyjny): 0.83
Zużycie energii na cykl (tryb z włączonym wentylatorem): 0,68
Źródło ciepła: Elektryczny
Objętość: 71



HLB 860

ETYKIETA ENERGETYCZNA

ENERG
енергия · енергосна · ENERGIJA

TEKA HLB 860

A+++
A++
A+
A
B
C
D

70 L

0.83 kWh/cycle*
0.68 kWh/cycle*

*urenia: cyklus - porcion - cyklus; nahromadenie - cyklus; biobizkec - objemna - ciklus; ciklus - ciklus - ciklus - cyklus - cyklus - program - cyklus

65/2014