

TEKA**HLB 840** Piekarnik do zabudowy 60 cm

70L



HydroClean



Prowadnica
teleskopowa z
powiększonym
wysuwem



Termoobieg
(SurroundTemp)
- Jednoczesna
praca
wentylatora +
owalnej grzałki
umiejscowionych
w tylnej ścianie
piekarnika.
Opiekanie
potraw ze
wszystkich stron
jednocześnie.

OPIS

Piekarnik do zabudowy 60 cm

LIFE STYLE

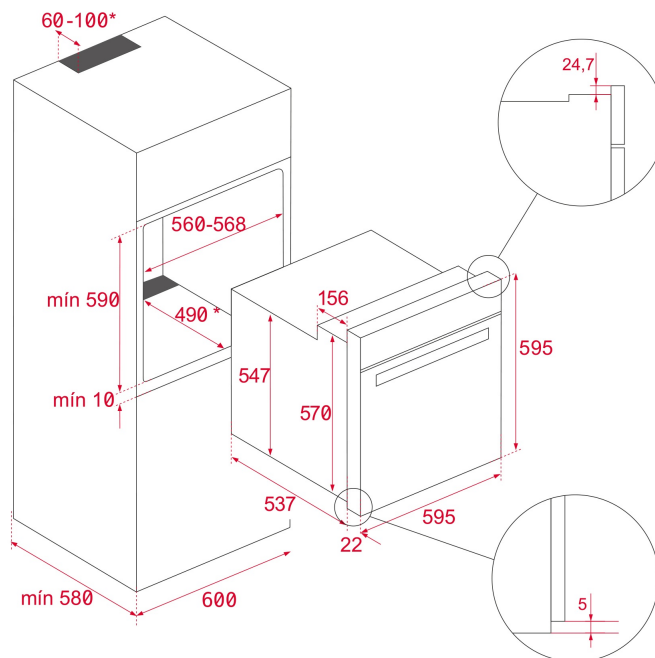
Maestro

KOLORY**NUMER REFERENCYJNY**

REF. 41560076
EAN. 8421152156759

SPECYFIKACJA

System czyszczenia HydroClean®PRO
Emalia łatwoczyszcząca
Klasa efektywności energetycznej A+
Pojemność (brutto/netto): 71 l / 70 l
Sensorowy panel sterowania
Wyświetlacz LED
Ergonomiczne pokrętła
9 funkcji grzania
Szybkie nagrzewanie
Zabezpieczenie przed dziećmi
Podwójnie przeszklone drzwi
Prowadnice teleskopowe (1 poziom)
Blacha do pieczenia głęboka (50 mm), ruszt
Opuszczana grzałka grilla
Stal zabezpieczona przed odciskami palców
Inox + szkło w kolorze białym



WYMIARY

Wysokość (mm): 595
Szerokość (mm): 595
Głębokość (mm): 537+22
Długość produktu (mm):
Waga netto (kg): 28

DANE TECHNICZNE

CHARAKTERYSTYKA PRODUKTU

Certyfikaty: N / CE / CCA / CB/EAC
Liczba komór: 1
Emaliowana komora: Tak
Regulacja temperatury minimalnej (°C): 50
Regulacja temperatury maksymalnej (°C): 250
Wybór funkcji: 11+0
Liczba funkcji pieczenia: 9
Grzanie Góra +Dół: Tak
Grill: Tak
MaxiGrill: Tak
MaxiGrill + Wentylator: Tak
Grzanie Dół: Tak
Grzanie Dół + Turbo (Pizza): Tak
Funkcja Turbo: Tak
Funkcja ECO: Tak
Szybki nagrzew (mechaniczny): Tak
Programator dotykowy: Tak
Wymowane chromowane drabinki: Tak
Liczba drabinek: 5
Prowadnice teleskopowe Easy slide: Tak
Opuszczana grzałka grilla: Tak

POŁĄCZENIE ELEKTRYCZNE

Maksymalna moc znamionowa (W): 3215

Częstotliwość (Hz): 50/60

Zasilanie (V): 220-240

Długość przewodu (cm): 110

Moc oświetlenia: 25

POBÓR ENERGII

Zużycie energii w jednym cyklu konwencjonalnym (w kWh):
0.81

Zużycie energii w jednym cyklu trybie wentylacji wymuszonej (kWh): 0,68

Grzałka dolna (W): 1150

Grill (W): 1400

Maxi Grill (W): 2500

Grzanie tradycyjne (W) : 2550

Termoobieg (W): 2000

Silnik wielofunkcyjny (W): 22

Silnik wentylatora chłodzącego (W): 18

BEZPIECZEŃSTWO

System blokowania paneli: Tak

Opcja blokady rodzicielskiej: Tak

Ośłona grilla: Tak

System tac: Tak

Termostat bezpieczeństwa: Tak

SYSTEM CZYSZCZENIA

Emalia łatwoczyszcząca: Tak

Hydroclean PRO : Tak

WYPOSAŻENIE

Głęboka blacha (50 mm): 1

Wzmocniona kratka (dolna komora): 1

EFEKTYWNOŚCI ENERGETYCZNEJ

Klasa energetyczna: A+

Wskaźnik efektywności energetycznej (EEI): 81



HLB 840

ETYKIETA ENERGETYCZNA

The image shows an energy label for a TEKA HLB 840 dishwasher. At the top left is the European Union flag. To its right is the 'ENERG' logo with 'енергия - енергетика' below it, and 'Y IA' and 'IE IA' in circles. Below this is the TEKA logo and the model number 'HLB 840'. A central graphic shows a vertical scale of energy efficiency classes from A+++ (dark green) to D (red), with a black arrow pointing to the A+ class. Below the scale are two boxes: the first shows a dishwasher icon and '70 L'; the second shows a cycle icon and '0.68 kWh/cycle*'. To the right of these boxes are two more cycle icons with '0.81 kWh/cycle*'. At the bottom, there is a small footnote in multiple languages and the date '65/2014'.