



HLB 860 Piekarnik do zabudowy 60 cm



70L



HydroClean



System
domykania
drzwi SoftClose



Prowadnica
teleskopowa z
powiększonym
wysuwem



Termoobieg
(SurroundTemp)
- Jednoczesna
praca
wentylatora +
owalnej grzałki
umiejscowionych
w tylnej ścianie
piekarnika.
Opiekanie
potraw ze
wszystkich stron
jednocześnie.

OPIS

Piekarnik do zabudowy 60 cm

LIFE STYLE

Maestro

KOLORY

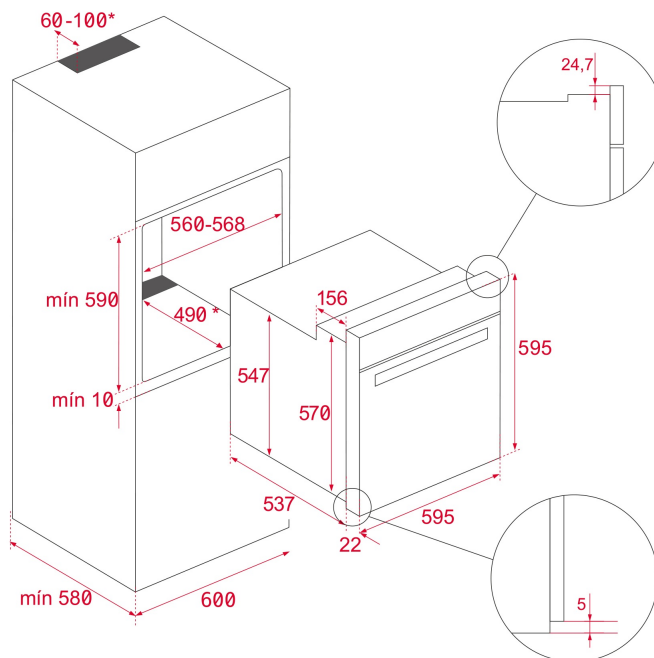


NUMER REFERENCYJNY

REF. 41560097
EAN. 8421152154748

SPECYFIKACJA

System czyszczenia Hydroclean® PRO
Emalia łatwoczyszcząca
Pojemność (brutto/netto): 71 l / 70 l
Sensorowy panel sterowania
Wyświetlacz TFT 4"
Pokręta z podświetleniem LED
12 funkcji grzania, 20 programów automatycznych
Automatyczne szybkie nagrzewanie
Zabezpieczenie przed dziećmi
Wyłącznik bezpieczeństwa
Potrójnie przeszklone drzwi
System domykania drzwi SoftClose
Prowadnice teleskopowe (1 poziom)
Blacha do pieczenia głęboka (50 mm), ruszt
Opuszczana grzałka grilla
Stal zabezpieczona przed odciskami palców
Inox + szkło w kolorze białym



WYMIARY

Wysokość (mm): 595
Szerokość (mm): 595
Głębokość (mm): 537+22
Długość produktu (mm):
Waga netto (kg): 32

DANE TECHNICZNE

CHARAKTERYSTYKA PRODUKTU

Certyfikaty: N / CE / CCA / CB
Liczba komór: 1
Emaliowana komora: Tak
Regulacja temperatury minimalnej (°C): 30
Regulacja temperatury maksymalnej (°C): 270
Wybór funkcji: ELECTRONIC
Liczba funkcji pieczenia: 12
Liczba przepisów: 20
Grzanie Góra + Dół: Tak
Grzanie Grill + Dół: Tak
Grill: Tak
MaxiGrill: Tak
Grzanie Góra + Dół + Wentylator: Tak
Grzanie Dół: Tak
Grzanie Dół + Turbo (Pizza): Tak
Funkcja Turbo: Tak
Funkcja ECO: Tak
Funkcja fermentowane: Tak
Szybki nagrzew (automatyczny): Tak
Wolne gotowanie: Tak
Podświetlany pierścień: Tak
Wyjmowane chromowane drabinki: Tak

POŁĄCZENIE ELEKTRYCZNE

Liczba drabinek: 5
Prowadnice teleskopowe Easy slide: Tak
Opuszczana grzałka grilla: Tak
Wymuszone chłodzenie pomocnicze: Tak
Miękki domyk SoftClose: Tak

POBÓR ENERGII

Maksymalna moc znamionowa (W): 3215
Częstotliwość (Hz): 50/60
Zasilanie (V): 220-240
Długość przewodu (cm): 150
Wtyczka: Tak
Moc oświetlenia: 25

BEZPIECZEŃSTWO

Zużycie energii w jednym cyklu konwencjonalnym (w kWh): 0.83
Zużycie energii w jednym cyklu trybie wentylacji wymuszonej (kWh): 0,68
Grzałka dolna (W): 1150
Grill (W): 1400
Maxi Grill (W): 2500
Grzanie tradycyjne (W) : 2550
Termoobieg (W): 2000
Silnik wielofunkcyjny (W): 22
Silnik wentylatora chłodzącego (W): 18

SYSTEM CZYSZCZENIA

Automatyczne wyłączenie po otwarciu drzwiczek: Tak
System blokowania paneli: Tak
Opcja blokady rodzicielskiej: Tak
Osłona grilla: Tak
System tac: Tak
Termostat bezpieczeństwa: Tak

WYPOSAŻENIE

Emalia łatwoczyszcząca: Tak
Hydroclean PRO : Tak

EFEKTYWNOŚCI ENERGETYCZNEJ

Głęboka blacha (50 mm): 1
Taca do steków: 0
Wzmocniona krata (dolna komora): 1

Klasa energetyczna: A+
Wskaźnik efektywności energetycznej (EEI): 81

KARTA INFORMACYJNA PRODUKTU - ROZPORZĄDZENIE DELEGOWANE (UE) 65/2014

Nazwa dostawcy lub znak towarowy: TEKA
Identyfikator modelu: HLB 860 WH-SS
Liczba komór: 1

Komora 1

Wskaźnik efektywności energetyczne: 81
Klasa efektywności energetycznej: A+
Zużycie energii na cykl (tryb tradycyjny): 0.83
Zużycie energii na cykl (tryb z włączonym wentylatorem): 0,68
Objętość: 70



HLB 860

ETYKIETA ENERGETYCZNA

The energy label for the TEKA HLB 860 refrigerator is a vertical rectangular sticker with a blue border. At the top left is the European Union flag. To its right, the word "ENERG" is written in large blue letters, with "енергия" (energy) in Cyrillic and "енергетика" (energy technology) in Ukrainian below it. Further right are two circular icons: "Y IJA" and "IE IA". Below this header, the TEKA logo is on the left and the model number "HLB 860" is on the right. A central graphic shows a vertical scale of energy efficiency classes from A+++ (top, green) to D (bottom, red). A black arrow points to the A+ class. To the left of the scale is a small icon of a refrigerator with a power cord. Below the scale are two boxes: the left one shows a refrigerator icon with "70 L" below it, and the right one shows a refrigerator icon with "0.83 kWh/cycle*" above it. Below these boxes are two more boxes: the left one shows a refrigerator icon with "0.68 kWh/cycle*" above it. At the bottom, there is a line of small text in multiple languages: "*urenia: cyklus - porcion - cyklus; nahromadenie: cyklus; tisknuti: objemna - ciklus; ciklus ciklus ciklus - cyklus - cykl - ciklu - program - cyklus". The bottom left corner of the label contains the number "65/2014".