



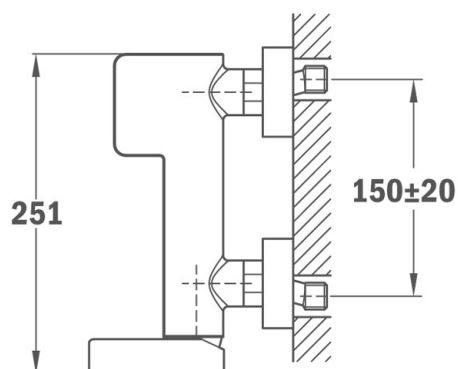
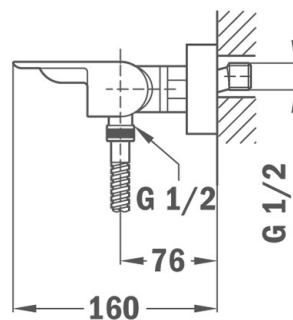
FORMENTERA Bateria natryskowa Bateria natryskowa
FORMENTERA



OPIS	Bateria natryskowa FORMENTERA
LIFE STYLE	Formentera
KOLORY	
NUMER REFERENCYJNY	REF. 622310200 EAN. 8413509208136

SPECYFIKACJA

Głowica ceramiczna z systemem anti-scalding
Reduktory szumów
Bez zestawu natryskowego
Kolor czarny (matowy) i chrom



WYMIARY

Wysokość (mm):

Szerokość (mm):

Głębokość (mm):

Długość produktu (mm):

Waga netto (kg):

DANE TECHNICZNE

FUNKCJONALNOŚĆ

Typ montażu: Montaż ścienny

