

TEKA

DVT 685 Okap przyścienny 60 cm



LED



Pochłanianie
szczelinowe



Wstrzymanie
lub opóźnienie
funkcji Timer

OPIS

Okap przyścienny 60 cm

LIFE STYLE

Maestro

KOLORY

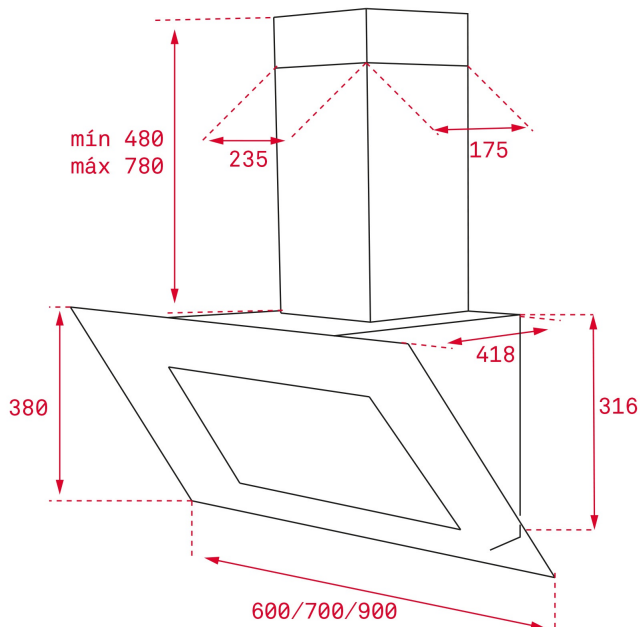


NUMER REFERENCYJNY

REF. 40483560
EAN. 8421152130667

SPECYFIKACJA

Okap przyścienny 60 cm
Klasa efektywności energetycznej A
Sterowanie sensorowe
Pochłanianie szczelinowe
3 + 1 prędkości turbiny
Timer
Wskaźnik zabrudzenia filtrów
Oświetlenie LED 2 x 3 W
Filtry metalowe
Wydajność (max.): 786 m³/h
Opcja recykulacji (filtry węglowe 2 szt. 61801262)
Wyświetlacz w kolorze białym
Inox, szkło w kolorze czarnym



WYMIARY

Wysokość (mm): 860-1160
Szerokość (mm): 600
Głębokość (mm): 418
Długość produktu (mm):
Waga netto (kg): 13,12

DANE TECHNICZNE

CHARAKTERYSTYKA PRODUKTU

Certyfikaty: CE; CB
Średnica wylotu (mm) : 150
Moc oświetlenia: 3
Wtyczka: European plug
Zasilanie (V): 220-240
Częstotliwość (Hz): 50
Całkowita moc okapu (W): 286
Liczba silników: 1
Moc silnika (W): 280

DANE TECHNICZNE ZGODNE Z ROZPORZĄDZENIEM DELEGOWANYM KOMISJI (EU) NR 65/2014 & 66/2104

Roczne zużycie energii AEC kWh/rok (kWh) : 51,1
Klasa energetyczna: A
Wydajność przepływu dynamicznego (FDEhood) : 32,31556666
Klasa wydajności przepływu dynamicznego: A
Sprawność oświetlenia (Lehood) lx/W: 69,8
Klasa sprawności oświetlenia: A
Klasa efektywności pochłaniania zanieczyszczeń: C
Natężenie przepływu powietrza przy minimalnej wydajności w normalnych warunkach użytkowania (Qmin) m³/h: 303
Natężenie przepływu powietrza przy maksymalnej wydajności

w normalnych warunkach użytkowania (Qmax): 599
Natężenie przepływu powietrza w trybie intensywnym lub turbo (Qboost) (m³/h): 786
Poziom hałasu jako hałas emitowany w postaci fal akustycznych odniesionych do A (minimalna wydajność) (LwA) dB: 52
Poziom hałasu jako hałas emitowany w postaci fal akustycznych odniesionych do A (maksymalna wydajność) (LwA) dB: 66
Poziom hałasu jako hałas emitowany w postaci fal akustycznych odniesionych do A (tryb intensywny i turbo) (LwA) dB: 71
Zużycie energii elektrycznej w trybie wyłączenia (Po) W: 0
Zużycie energii elektrycznej w trybie czuwania (PS) W: 0,74
Wskaźnik efektywności energetycznej (EEI): 47,89128397
Współczynnik upływu czasu (f): 0,8
Ciśnienie powietrza mierzone w optymalnym punkcie pracy (PBEP): 460
Pobór mocy mierzony w optymalnym punkcie pracy (Wbep) W: 160,1
Moc nominalna systemu oświetlenia (WL) W: 6
Średnie natężenie oświetlenia zapewnianego przez system oświetlenia na powierzchni płyty grzejnej (Emiddle) lx: 419

WYPOSAŻENIE

Zawór zwrotny: Tak
Średnica wylotu: Tak
konwencjonalny zestaw recyrkulacyjny (z pokrywą rurki): SET 1/M1

FUNKCJONALNOŚĆ

Liczba filtrów: 1
Timer: Tak
Wskaźnik zabrudzenia filtrów: Tak
Liczba prędkości: 3+1

KARTA INFORMACYJNA PRODUKTU - ROZPORZĄDZENIE DELEGOWANE (UE) 65/2014

Nazwa dostawcy lub znak towarowy: TEKA
Identyfikator modelu : DVT 685
Roczne zużycie energii: 51,1
Klasa efektywności energetycznej: A
Wydajność przepływu dynamicznego: 32,31556666
Klasa wydajności przepływu dynamicznego: A
Sprawność oświetlenia: 69,8
Klasa sprawności oświetlenia: A
Klasa efektywności pochłaniania zanieczyszczeń: C
Natężenie przepływu powietrza (przy minimalnej wydajności w normalnych warunkach użytkowania): 303
Natężenie przepływu powietrza (przy maksymalnej wydajności w normalnych warunkach użytkowania): 599
Natężenie przepływu powietrza (tryb intensywny i turbo): 786
Poziom hałasu jako hałas emitowany w postaci fal akustycznych odniesionych do A (przy minimalnej wydajności w normalnych warunkach użytkowania): 52
Poziom hałasu jako hałas emitowany w postaci fal akustycznych odniesionych do A (przy maksymalnej wydajności w normalnych warunkach użytkowania): 66
Poziom hałasu jako hałas emitowany w postaci fal akustycznych odniesionych do A (w trybie intensywnym lub turbo): 71
Zużycie energii elektrycznej w trybie wyłączenia (W): 0
Zużycie energii elektrycznej w trybie czuwania (W): 0,74



DVT 685

ETYKIETA ENERGETYCZNA

The image shows a standard European energy label for a TEKA DVT 685 B unit. At the top left is the European Union flag. To its right is the word "ENERG" in large letters, with "енергия" (energy) and "енергія" (energy) written below it. Further right are four small circles containing the letters Y, IA, IE, and IA. Below this header, the brand name "TEKA" and model "DVT 685 B" are printed. A vertical energy scale on the left shows seven levels from A (green) to G (red), with a black arrow pointing to level A. To the right of the scale, a box contains the number "51" and the unit "kWh/annum". Below the scale are four icons: a fan, a lightbulb, water droplets, and a speaker. Each icon has a corresponding energy efficiency scale below it: "A B C D E F G" for the fan, "A B C D E F G" for the lightbulb, "A B C D E F G" for the water droplets, and "66 dB" for the speaker. At the bottom left of the label, the number "65/2014" is printed.