



## DVT 985 Okap przyścienny 90 cm



LED



Pochłanianie  
szczelinowe



Wstrzymanie  
lub opóźnienie  
funkcji Timer

### OPIS

Okap przyścienny 90 cm

### LIFE STYLE

Maestro

### KOLORY



### NUMER REFERENCYJNY

REF. 40483562  
EAN. 8421152130704

**SPECYFIKACJA**

Okap przyścienny 90 cm

Klasa efektywności energetycznej A

Sterowanie sensorowe

Pochłanianie szczelinowe

3 + 1 prędkości turbiny

Timer

Wskaźnik zabrudzenia filtrów

Oświetlenie LED 2 x 3 W

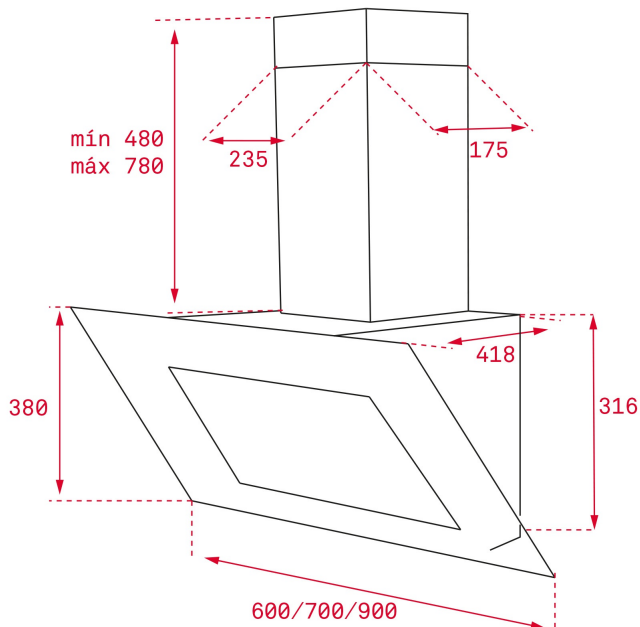
Filtry metalowe

Wydajność (max.): 786 m<sup>3</sup>/h

Opcja recykulacji (filtry węglowe 2 szt. 61801262 + adapter nr 61801340)

Wyświetlacz w kolorze białym

Inox, szkło w kolorze czarnym



## WYMIARY

**Wysokość (mm):** 860-1160  
**Szerokość (mm):** 900  
**Głębokość (mm):** 418  
**Długość produktu (mm):**  
**Waga netto (kg):** 14,72

## DANE TECHNICZNE

### CHARAKTERYSTYKA PRODUKTU

**Certyfikaty:** CE; CB  
**Średnica wylotu (mm) :** 150  
**Moc oświetlenia:** 3  
**Wtyczka:** European plug  
**Zasilanie (V):** 220-240  
**Częstotliwość (Hz):** 50  
**Całkowita moc okapu (W):** 286  
**Liczba silników:** 1  
**Moc silnika (W):** 280

### DANE TECHNICZNE ZGODNE Z ROZPORZĄDZENIEM DELEGOWANYM KOMISJI (EU) NR 65/2014 & 66/2104

**Roczne zużycie energii AEC kWh/rok (kWh) :** 51,1  
**Klasa energetyczna:** A  
**Wydajność przepływu dynamicznego (FDEhood) :** 32,31556666  
**Klasa wydajności przepływu dynamicznego:** A  
**Sprawność oświetlenia (Lehood) lx/W:** 69,8  
**Klasa sprawności oświetlenia:** A  
**Klasa efektywności pochłaniania zanieczyszczeń:** C  
**Natężenie przepływu powietrza przy minimalnej wydajności w normalnych warunkach użytkowania (Qmin) m<sup>3</sup>/h:** 303  
**Natężenie przepływu powietrza przy maksymalnej wydajności**

w normalnych warunkach użytkowania (Qmax): 599  
Natężenie przepływu powietrza w trybie intensywnym lub turbo (Qboost) (m<sup>3</sup>/h): 786  
Poziom hałasu jako hałas emitowany w postaci fal akustycznych odniesionych do A (minimalna wydajność) (LwA) dB: 52  
Poziom hałasu jako hałas emitowany w postaci fal akustycznych odniesionych do A (maksymalna wydajność) (LwA) dB: 66  
Poziom hałasu jako hałas emitowany w postaci fal akustycznych odniesionych do A (tryb intensywny i turbo) (LwA) dB: 71  
Zużycie energii elektrycznej w trybie wyłączenia (Po) W: 0  
Zużycie energii elektrycznej w trybie czuwania (PS) W: 0,74  
Wskaźnik efektywności energetycznej (EEI): 47,89128397  
Współczynnik upływu czasu (f): 0,8  
Ciśnienie powietrza mierzone w optymalnym punkcie pracy (PBEP): 460  
Pobór mocy mierzony w optymalnym punkcie pracy (Wbep) W: 160,1  
Moc nominalna systemu oświetlenia (WL) W: 6  
Średnie natężenie oświetlenia zapewnianego przez system oświetlenia na powierzchni płyty grzejnej (Emiddle) lx: 419

## WYPOSAŻENIE

Zawór zwrotny: Tak  
Średnica wylotu: Tak  
konwencjonalny zestaw recyrkulacyjny (z pokrywą rurki): SET 1/M1

## FUNKCJONALNOŚĆ

Liczba filtrów: 1  
Timer: Tak  
Wskaźnik zabrudzenia filtrów: Tak  
Liczba prędkości: 3+1

## KARTA INFORMACYJNA PRODUKTU - ROZPORZĄDZENIE DELEGOWANE (UE) 65/2014

Nazwa dostawcy lub znak towarowy: TEKA  
Identyfikator modelu : DVT 985  
Roczne zużycie energii: 51,1  
Klasa efektywności energetycznej: A  
Wydajność przepływu dynamicznego: 32,31556666  
Klasa wydajności przepływu dynamicznego: A  
Sprawność oświetlenia: 69,8  
Klasa sprawności oświetlenia: A  
Klasa efektywności pochłaniania zanieczyszczeń: C  
Natężenie przepływu powietrza (przy minimalnej wydajności w normalnych warunkach użytkowania): 303  
Natężenie przepływu powietrza (przy maksymalnej wydajności w normalnych warunkach użytkowania): 599  
Natężenie przepływu powietrza (tryb intensywny i turbo): 786  
Poziom hałasu jako hałas emitowany w postaci fal akustycznych odniesionych do A (przy minimalnej wydajności w normalnych warunkach użytkowania): 52  
Poziom hałasu jako hałas emitowany w postaci fal akustycznych odniesionych do A (przy maksymalnej wydajności w normalnych warunkach użytkowania): 66  
Poziom hałasu jako hałas emitowany w postaci fal akustycznych odniesionych do A (w trybie intensywnym lub turbo): 71  
Zużycie energii elektrycznej w trybie wyłączenia (W): 0  
Zużycie energii elektrycznej w trybie czuwania (W): 0,74



DVT 985

ETYKIETA ENERGETYCZNA

