



## DVT 985 Okap przyścienny 90 cm



Klasa energetyczna:  
A



LED



Ekstrakcja obwodowa



Wstrzymanie lub opóźnienie funkcji Timer

### OPIS

Okap przyścienny 90 cm

### LIFE STYLE

Maestro

### KOLORY



### NUMER REFERENCYJNY

REF. 40483572  
EAN. 8421152130711

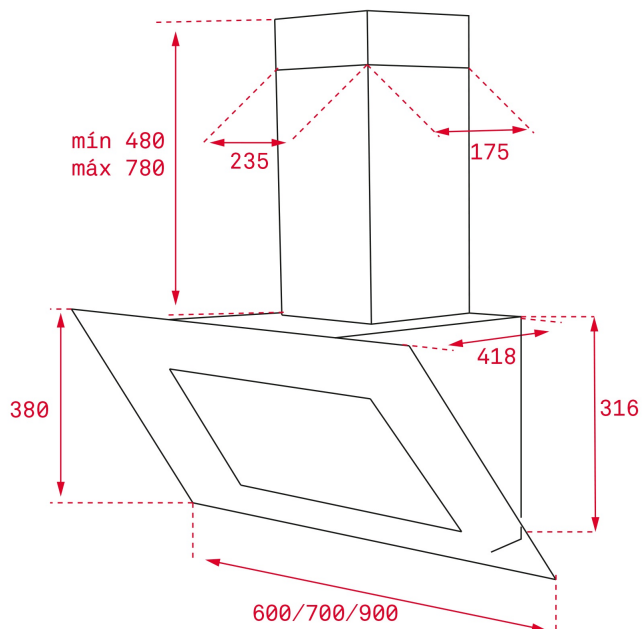


**TEKA**

**DVT 985**

### **SPECYFIKACJA**

Okap przyścienny 90 cm  
Klasa efektywności energetycznej A  
Sterowanie sensorowe  
Pochłanianie szczelinowe  
3 + 1 prędkości turbiny  
Timer  
Wskaźnik zabrudzenia filtrów  
Oświetlenie LED 2 x 3 W  
Filtry metalowe  
Wydajność (max.): 786 m<sup>3</sup>/h  
Opcja recykulacji (filtry węglowe 2 szt. 61801262)  
Wyświetlacz w kolorze białym  
Inox, szkło w kolorze białym



## WYMIARY

Wysokość (mm): 860-1160  
Szerokość (mm): 900  
Głębokość (mm): 418  
Długość produktu (mm):  
Waga netto (kg): 14,72

## DANE TECHNICZNE

### CHARAKTERYSTYKA PRODUKTU

Typ okapu: Wertykalne  
Styl: Dekoracyjne  
Certyfikaty: CE; CB  
Średnica wylotu (mm) : 150  
Moc oświetlenia: 3  
Wtyczka: EU  
Zasilanie (V): 220-240  
Częstotliwość (Hz): 50  
Całkowita moc okapu (W): 286  
Liczba silników: 1  
Moc silnika (W): 280  
Wydajność okapu (m<sup>3</sup> / h): 895

**DANE TECHNICZNE ZGODNE  
Z ROZPORZĄDZENIEM  
DELEGOWANYM KOMISJI (EU)  
NR 65/2014 & 66/2104**

Roczne zużycie energii AEC kWh/rok (kWh) : 51,1  
Klasa energetyczna: A  
Wydajność przepływu dynamicznego (FDEhood) : 32,3  
Klasa wydajności przepływu dynamicznego: A  
Sprawność oświetlenia (Lehood) lx/W: 69,8  
Klasa sprawności oświetlenia: A  
Klasa efektywności pochłaniania zanieczyszczeń: C

Natężenie przepływu powietrza przy minimalnej wydajności w normalnych warunkach użytkowania (Qmin) m<sup>3</sup>/h: 303  
Natężenie przepływu powietrza przy maksymalnej wydajności w normalnych warunkach użytkowania (Qmax): 599  
Natężenie przepływu powietrza w trybie intensywnym lub turbo (Qboost) (m<sup>3</sup>/h): 786  
Poziom hałasu jako hałas emitowany w postaci fal akustycznych odniesionych do A (minimalna wydajność) (LwA) dB: 52  
Poziom hałasu jako hałas emitowany w postaci fal akustycznych odniesionych do A (maksymalna wydajność) (LwA) dB: 66  
Poziom hałasu jako hałas emitowany w postaci fal akustycznych odniesionych do A (tryb intensywny i turbo) (LwA) dB: 71  
Zużycie energii elektrycznej w trybie czuwania (PS) W: 0,74  
Wskaźnik efektywności energetycznej (EEI): 47,9  
Współczynnik upływu czasu (f): 0,8  
Pobór mocy mierzony w optymalnym punkcie pracy (Wbep) W: 160,1  
Moc nominalna systemu oświetlenia (WL) W: 6  
Średnie natężenie oświetlenia zapewnianego przez system oświetlenia na powierzchni płyty grzejnej (Emiddle) lx: 419

## WYPOSAŻENIE

Zawór zwrotny: Tak  
Średnica wylotu: Tak  
Konwencjonalny zestaw recyrkulacji (z osłoną): 40490146

## FUNKCJONALNOŚĆ

Liczba filtrów: 1  
Timer: Tak  
Wskaźnik zabrudzenia filtrów: Tak  
Liczba prędkości: 3+1



DVT 985

ETYKIETA ENERGETYCZNA

