



DHC 90 SLIM Okap przyścienny 90 cm



LED



Wstrzymanie
lub opóźnienie
funkcji Timer

OPIS

Okap przyścienny 90 cm

LIFE STYLE

Maestro

KOLORY



NUMER REFERENCYJNY

REF. 40487500
EAN. 8421152089842

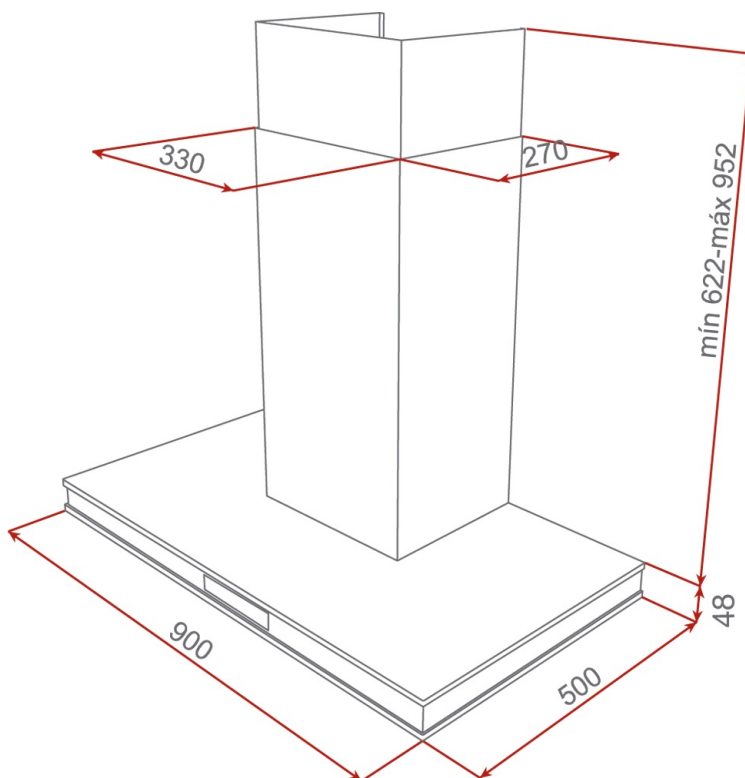


TEKA

DHC 90 SLIM

SPECYFIKACJA

Okap przyścienny 90 cm
Klasa efektywności energetycznej D
Sterowanie sensorowe
3 + 1 prędkości turbiny
Timer
Wskaźnik zabrudzenia filtrów
Oświetlenie LED 4 x 3 W
Filtry stalowe
Wydajność max.: 650 m³/h
Opcja recyrkulacji (filtry węglowe 2 szt. 61801262)
Wyświetlacz w kolorze czerwonym
Inox, szkło w kolorze czarnym



WYMIARY

Wysokość (mm): 667-997
Szerokość (mm): 900
Głębokość (mm): 500
Długość produktu (mm):
Waga netto (kg): 23

DANE TECHNICZNE

CHARAKTERYSTYKA PRODUKTU

Typ okapu: Horyzontalne
Styl: Dekoracyjne
Certyfikaty: CE; CB; Rohs
Średnica wylotu (mm) : 150
Moc oświetlenia: 3
Wtyczka: EU
Zasilanie (V): 220-240
Częstotliwość (Hz): 50/60
Całkowita moc okapu (W): 242
Liczba silników: 1
Moc silnika (W): 230
Wydajność okapu (m³ / h): 850

**DANE TECHNICZNE ZGODNE
Z ROZPORZĄDZENIEM
DELEGOWANYM KOMISJI (EU)
NR 65/2014 & 66/2104**

Roczne zużycie energii AEC kWh/rok (kWh) : 137,7
Klasa energetyczna: D
Wydajność przepływu dynamicznego (FDEhood) : 12,6
Klasa wydajności przepływu dynamicznego: E
Sprawność oświetlenia (Lehood) lx/W: 73,3
Klasa sprawności oświetlenia: A
Klasa efektywności pochłaniania zanieczyszczeń: C

Natężenie przepływu powietrza przy minimalnej wydajności w normalnych warunkach użytkowania (Qmin) m³/h: 295
Natężenie przepływu powietrza przy maksymalnej wydajności w normalnych warunkach użytkowania (Qmax): 400
Natężenie przepływu powietrza w trybie intensywnym lub turbo (Qboost) (m³/h): 650
Poziom hałasu jako hałas emitowany w postaci fal akustycznych odniesionych do A (minimalna wydajność) (LwA) dB: 48
Poziom hałasu jako hałas emitowany w postaci fal akustycznych odniesionych do A (maksymalna wydajność) (LwA) dB: 56
Poziom hałasu jako hałas emitowany w postaci fal akustycznych odniesionych do A (tryb intensywny i turbo) (LwA) dB: 66
Zużycie energii elektrycznej w trybie czuwania (PS) W: 0,65
Wskaźnik efektywności energetycznej (EEI): 91,0
Współczynnik upływu czasu (f): 1,5
Pobór mocy mierzony w optymalnym punkcie pracy (Wbep) W: 235,5
Moc nominalna systemu oświetlenia (WL) W: 12
Średnie natężenie oświetlenia zapewnianego przez system oświetlenia na powierzchni płyty grzejnej (Emiddle) lx: 879

WYPOSAŻENIE

Zawór zwrotny: Tak
Średnica wylotu: Tak
Konwencjonalny zestaw recyrkulacji (z osłoną): 40490147

FUNKCJONALNOŚĆ

Liczba filtrów: 1
Timer: Tak
Zegar: Tak
Łatwoczyszczący panel wewnętrzny: Tak
Liczba prędkości: 3+1

