



HLB 8400 Piekarnik do zabudowy 60 cm



70L



HydroClean



Prowadnica
teleskopowa z
powiększonym
wysuwem



Termoobieg
(SurroundTemp)
- Jednoczesna
praca
wentylatora +
owalnej grzałki
umiejscowionych
w tylnej ścianie
piekarnika.
Opiekanie
potraw ze
wszystkich stron
jednocześnie.

OPIS

Piekarnik do zabudowy 60 cm

LIFE STYLE

Maestro

KOLORY

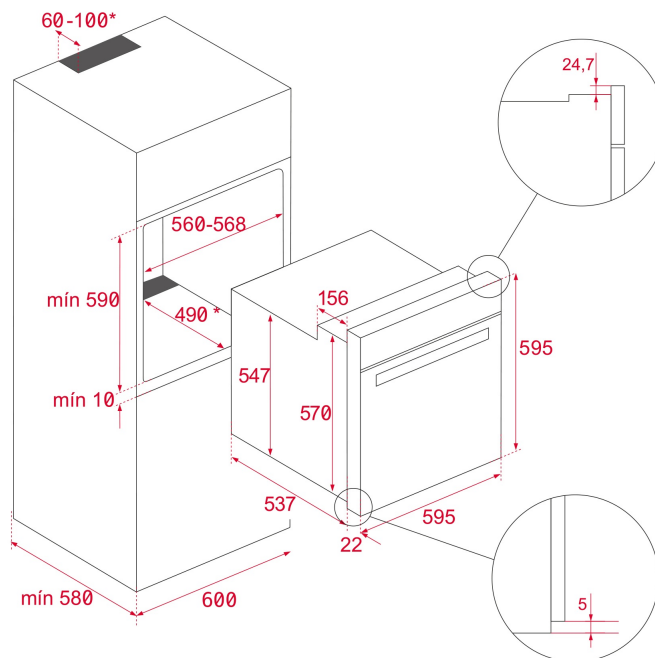


NUMER REFERENCYJNY

REF. 111000005
EAN. 8434778007572

SPECYFIKACJA

System czyszczenia HydroClean®PRO
Emalia łatwoczyszcząca
Klasa efektywności energetycznej A+
Pojemność (brutto/netto): 71 l / 70 l
Sensorowy panel sterowania
Wyświetlacz LED
Ergonomiczne pokrętła
9 funkcji grzania
Podwójnie przeszklone drzwi
Prowadnice teleskopowe (1 poziom)
Opuszczana grzałka grilla
Stal zabezpieczona przed odciskami palców
Inox + szkło w kolorze czarnym (Night River Black)



WYMIARY

Wysokość (mm): 595
Szerokość (mm): 595
Głębokość (mm): 537+22
Długość produktu (mm):
Waga netto (kg): 28

DANE TECHNICZNE

CHARAKTERYSTYKA PRODUKTU

Certyfikaty: N / CE / CCA / CB/
Liczba komór: 1
Emaliowana komora: Tak
Regulacja temperatury minimalnej (°C): 50
Regulacja temperatury maksymalnej (°C): 250
Wybór funkcji: 11+0
Liczba funkcji pieczenia: 9
Grzanie Góra +Dół: Tak
Grill: Tak
MaxiGrill: Tak
MaxiGrill + Wentylator: Tak
Grzanie Dół: Tak
Grzanie Dół + Turbo (Pizza): Tak
Funkcja Turbo: Tak
Funkcja ECO: Tak
Szybki nagrzew (mechaniczny): Tak
Programator dotykowy: Tak
Wymowane chromowane drabinki: Tak
Liczba drabinek: 5
Prowadnice teleskopowe Easy slide: Tak
Opuszczana grzałka grilla: Tak

POŁĄCZENIE ELEKTRYCZNE

Maksymalna moc znamionowa (W): 3215

Częstotliwość (Hz): 50/60

Zasilanie (V): 220/240

Długość przewodu (cm): 110

Moc oświetlenia: 25

POBÓR ENERGII

Zużycie energii w jednym cyklu konwencjonalnym (w kWh):
0.81

Zużycie energii w jednym cyklu trybie wentylacji wymuszonej (kWh): 0,68

Grzałka dolna (W): 1150

Grill (W): 1400

Maxi Grill (W): 2500

Grzanie tradycyjne (W) : 2550

Termoobieg (W): 2000

Silnik wielofunkcyjny (W): 22

Silnik wentylatora chłodzącego (W): 18

BEZPIECZEŃSTWO

System blokowania paneli: Tak

Ostona grilla: Tak

System tac: Tak

Termostat bezpieczeństwa: Tak

SYSTEM CZYSZCZENIA

Emalia łatwoczyszcząca: Tak

Hydroclean PRO : Tak

WYPOSAŻENIE

Głęboka blacha (50 mm): 1

Taca do steków: 0

Standardowa kratka: 1

Głęboka blacha do dolnej komory (50 mm): 1

EFEKTYWNOŚCI ENERGETYCZNEJ

Klasa energetyczna: A+

Wskaźnik efektywności energetycznej (EEI): 81



HLB 8400

ETYKIETA ENERGETYCZNA

ENERG
енергия · ενεργεια
IE IA
Y UA

TEKA HLB 8400

A+++
A++
A+ **A+**
A
B
C
D

70 L

0.81 kWh/cycle*
0.68 kWh/cycle*

* unesat - cyclus - portion - zykus - nrolypouara - ciclo - tsükkel - ohjelma - ciklus
ciklas - cikls - ciklu - cyclus - cykl - ciclo - program - cykel

65/2014