



MLC 8440 Kuchenka mikrofalowa kompaktowa 45 cm



44L



Rozmrażanie
według czasu



Rozmrażanie
według wagi

OPIS

Kuchenka mikrofalowa kompaktowa 45 cm

LIFE STYLE

Maestro

KOLORY

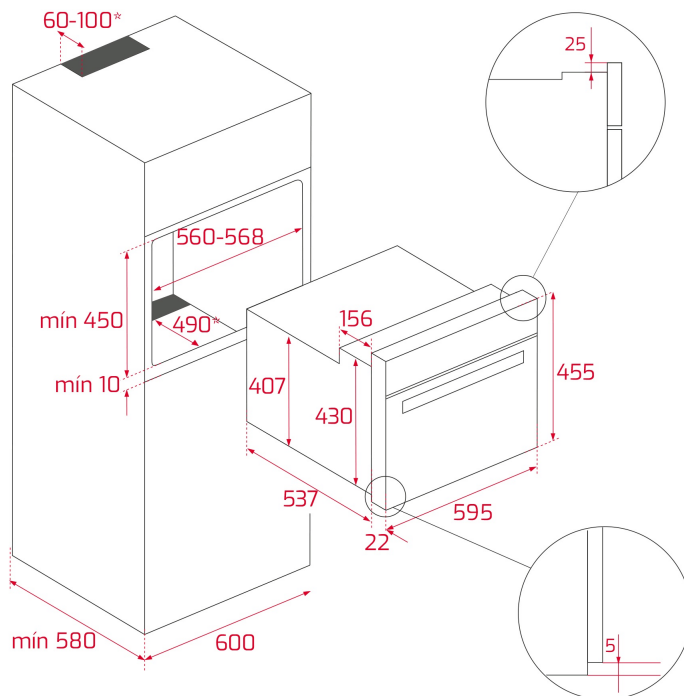


NUMER REFERENCYJNY

REF. 111160003
EAN. 8434778007657

SPECYFIKACJA

Kuchenka mikrofalowa 45 cm
Emalia łatwoczyszcząca
Pojemność (brutto/netto): 45 l / 44 l
Sensorowy panel sterowania
Wyświetlacz LED
Ergonomiczne pokrętła
3 funkcje grzania
Grill o mocy 1 400 W
5 poziomów mocy do 1 000 W
Timer
Rozmrażanie wg wagi i czasu
Wyłącznik bezpieczeństwa
Podwójnie przeszklone drzwi
Ruszt
Stal zabezpieczona przed odciskami palców
Inox + szkło w kolorze czarnym (Night River Black)



WYMIARY

Wysokość (mm): 455
Szerokość (mm): 595
Głębokość (mm): 559
Długość produktu (mm):
Waga netto (kg): 28,4

DANE TECHNICZNE

CHARAKTERYSTYKA PRODUKTU

Certyfikaty: CE/CB
Liczba komór: 1
Emaliowana komora: Tak
Wybór funkcji: Mechanical
Liczba funkcji pieczenia: 3
Grill: Tak
Programator dotykowy: Tak
Minutnik: Tak
Wymowane chromowane drabinki: Tak
Liczba drabinek: 5
Liczba drabinek (dolna komora): 0
Wymuszone chłodzenie pomocnicze: Tak
Funkcja mikrofal: Tak
Rozmrażanie mikrofalami: Tak
Liczba poziomów mocy: 5
Dodatkowa wentylacja: Tak

POŁĄCZENIE ELEKTRYCZNE

Maksymalna moc znamionowa (W): 3200
Częstotliwość (Hz): 50
Zasilanie (V): 220-240

POBÓR ENERGII

Długość przewodu (cm): 110

Moc oświetlenia: 25

Grill (W): 1400

Silnik wentylatora chłodzącego (W): 18

BEZPIECZEŃSTWO

Automatyczne wyłączenie po otwarciu drzwiczek: Tak

Ośłona grilla: Tak

Termostat bezpieczeństwa: Tak

SYSTEM CZYSZCZENIA

Stal zabezpieczona przed odciskami palców: Tak

Emalia łatwoczyszcząca: Tak

WYPOSAŻENIE

Wzmocniona kratka (dolna komora): 1

