



## DU 985 Okap przyścienny 90 cm



LED



Wstrzymanie  
lub opóźnienie  
funkcji Timer

### OPIS

Okap przyścienny 90 cm

### LIFE STYLE

Maestro

### KOLORY



### NUMER REFERENCYJNY

REF. 40482610  
EAN. 8421152145821

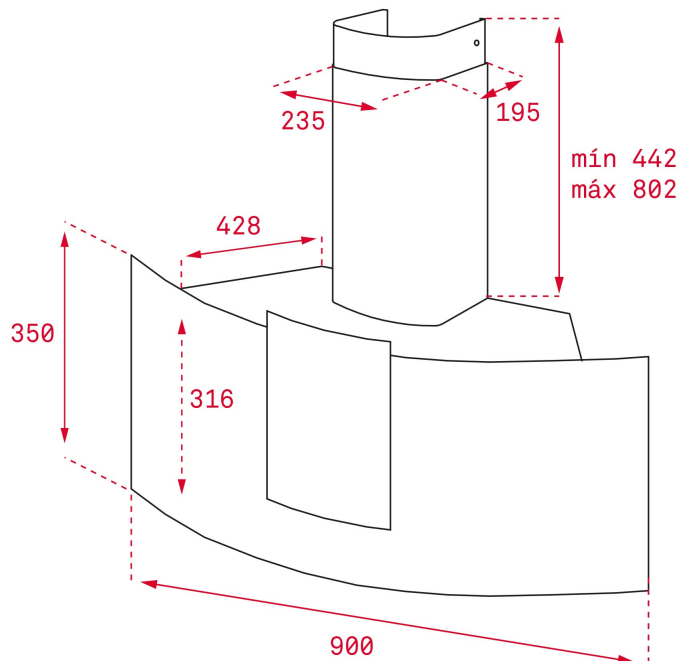


TEKA

DU 985

### SPECYFIKACJA

Okap przyścienny 90 cm  
Klasa efektywności energetycznej A  
Sterowanie sensorowe  
3 + 1 prędkości turbiny  
Timer  
Wskaźnik zabrudzenia fi ltrów  
Oświetlenie LED 4 x 3 W  
Filtr stalowy  
Wydajność max.: 807 m<sup>3</sup>/h  
Opcja recyrkulacji (filtry węglowe 2 szt.: 61801262)  
Wyświetlacz w kolorze białym  
Inox, szkło w kolorze czarnym



## WYMIARY

Wysokość (mm): 350  
Szerokość (mm): 900  
Głębokość (mm): 450  
Długość produktu (mm):  
Waga netto (kg): 21,5

## DANE TECHNICZNE

### CHARAKTERYSTYKA PRODUKTU

Certyfikaty: CE; CB; Rohs  
Średnica wylotu (mm) : 150  
Moc oświetlenia: 3  
Wtyczka: European plug  
Zasilanie (V): 220240  
Częstotliwość (Hz): 50  
Całkowita moc okapu (W): 292  
Liczba silników: 1  
Moc silnika (W): 280

### DANE TECHNICZNE ZGODNE Z ROZPORZĄDZENIEM DELEGOWANYM KOMISJI (EU) NR 65/2014 & 66/2104

Roczne zużycie energii AEC kWh/rok (kWh) : 46,2  
Klasa energetyczna: A  
Wydajność przepływu dynamicznego (FDEhood) : 32,3  
Klasa wydajności przepływu dynamicznego: A  
Sprawność oświetlenia (Lehood) lx/W: 73,3  
Klasa sprawności oświetlenia: A  
Klasa efektywności pochłaniania zanieczyszczeń: B  
Natężenie przepływu powietrza przy minimalnej wydajności w normalnych warunkach użytkowania (Qmin) m<sup>3</sup>/h: 315  
Natężenie przepływu powietrza przy maksymalnej wydajności

w normalnych warunkach użytkowania (Qmax): 631  
Natężenie przepływu powietrza w trybie intensywnym lub turbo (Qboost) (m<sup>3</sup>/h): 807  
Poziom hałasu jako hałas emitowany w postaci fal akustycznych odniesionych do A (minimalna wydajność) (LwA) dB: 56  
Poziom hałasu jako hałas emitowany w postaci fal akustycznych odniesionych do A (maksymalna wydajność) (LwA) dB: 68  
Poziom hałasu jako hałas emitowany w postaci fal akustycznych odniesionych do A (tryb intensywny i turbo) (LwA) dB: 72  
Zużycie energii elektrycznej w trybie wyłączenia (Po) W: 0,00  
Zużycie energii elektrycznej w trybie czuwania (PS) W: 0,74  
Wskaźnik efektywności energetycznej (EEI): 49,9  
Współczynnik upływu czasu (f): 0,8  
Ciśnienie powietrza mierzone w optymalnym punkcie pracy (PBEP): 445  
Pobór mocy mierzony w optymalnym punkcie pracy (Wbep) W: 128,3  
Moc nominalna systemu oświetlenia (WL) W: 12  
Średnie natężenie oświetlenia zapewnianego przez system oświetlenia na powierzchni płyty grzejnej (Emiddle) lx: 879

## WYPOSAŻENIE

Zawór zwrotny: Tak  
Średnica wylotu: Tak

## FUNKCJONALNOŚĆ

Liczba filtrów: 1  
Timer: Tak  
Wskaźnik zabrudzenia filtrów: Tak  
Łatwoczyszczący panel wewnętrzny: Tak  
Liczba prędkości: 3+1

## PRODUCT INFORMATION SHEET - DELEGATED REGULATION (EU) 65/2014

Nazwa dostawcy lub znak towarowy: TEKA  
Identyfikator modelu : DU 985  
Roczne zużycie energii: 46,2  
Klasa efektywności energetycznej: A  
Wydajność przepływu dynamicznego: 32,3  
Klasa wydajności przepływu dynamicznego: A  
Sprawność oświetlenia: 73,3  
Klasa sprawności oświetlenia: A  
Klasa efektywności pochłaniania zanieczyszczeń: B  
Natężenie przepływu powietrza (przy minimalnej wydajności w normalnych warunkach użytkowania): 315  
Natężenie przepływu powietrza (przy maksymalnej wydajności w normalnych warunkach użytkowania): 631  
Natężenie przepływu powietrza (tryb intensywny i turbo): 807  
Poziom hałasu jako hałas emitowany w postaci fal akustycznych odniesionych do A (przy minimalnej wydajności w normalnych warunkach użytkowania): 56  
Poziom hałasu jako hałas emitowany w postaci fal akustycznych odniesionych do A (przy maksymalnej wydajności w normalnych warunkach użytkowania): 68  
Poziom hałasu jako hałas emitowany w postaci fal akustycznych odniesionych do A (w trybie intensywnym lub turbo): 72  
Zużycie energii elektrycznej w trybie wyłączenia (W): 0,00  
Zużycie energii elektrycznej w trybie czuwania (W): 0,74



DU 985

ETYKIETA ENERGETYCZNA

