



## DPS 786 Okap przyścienny 70 cm



LED



Pochłanianie  
szczelinowe



Wstrzymanie  
lub opóźnienie  
funkcji Timer

### OPIS

Okap przyścienny 70 cm

### LIFE STYLE

Maestro

### KOLORY

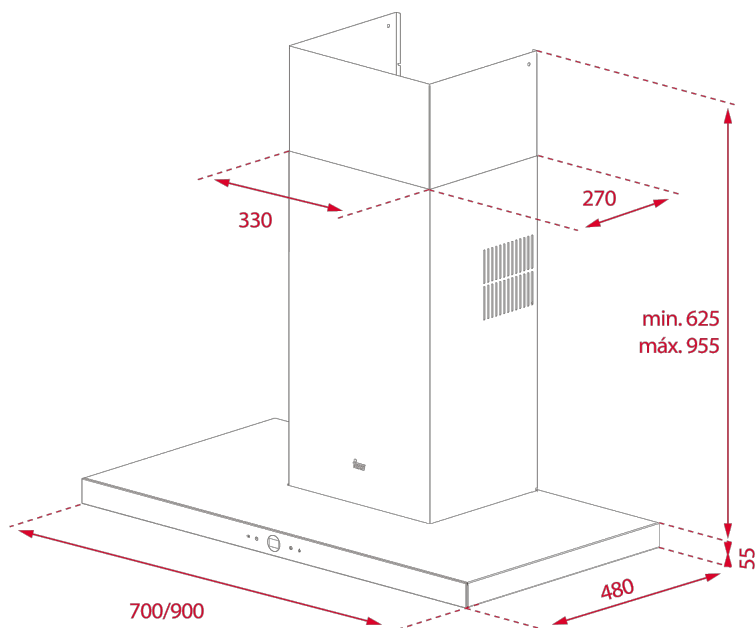


### NUMER REFERENCYJNY

REF. 40483016  
EAN. 8421152157466

**SPECYFIKACJA**

Okap przyścienny 70 cm  
Klasa efektywności energetycznej A+  
Elektroniczne sterowanie przyciskami  
Pochłanianie szczelinowe  
3 + 1 prędkości turbiny  
Timer  
Wskaźnik zabrudzenia filtrów  
Oświetlenie LED 1 x 6 W  
Filtry metalowe  
Wydajność max.: 722 m<sup>3</sup>/h  
Opcja recyrkulacji (filtry węglowe 2 szt.: 61801262)  
Wyświetlacz w kolorze białym  
Inox



## WYMIARY

**Wysokość (mm):** 690-1010  
**Szerokość (mm):** 900  
**Głębokość (mm):** 480  
**Długość produktu (mm):**  
**Waga netto (kg):** 14,02

## DANE TECHNICZNE

### CHARAKTERYSTYKA PRODUKTU

**Certyfikaty:** CE; CB; Rohs  
**Średnica wylotu (mm) :** 150  
**Moc oświetlenia:** 1 6  
**Wtyczka:** Schuko plug  
**Zasilanie (V):** 220/240  
**Częstotliwość (Hz):** 50  
**Całkowita moc okapu (W):** 271  
**Liczba silników:** 1  
**Moc silnika (W):** 265

### WYPOSAŻENIE

**Zawór zwrotny:** Tak  
**Redukcja otworu wylotowego:** Tak  
**Filtr węglowy regeneracyjny :** R1RTK  
**konwencjonalny zestaw recyrkulacyjny (z pokrywą rurki):** CFH  
15200 L2C  
**( regenerujący zestaw recyrkulacyjny (z pokrywą rurki):** RFH  
15200 L2C

### FUNKcjONALNOŚĆ

**Liczba filtrów:** 2

**Timer:** Tak

**Wskaźnik zabrudzenia filtrów:** Tak

**Zegar:** Tak

**Liczba prędkości:** 3+1



DPS 786

ETYKIETA ENERGETYCZNA

