



HSB 740 G Piekarnik gazowy do zabudowy 60 cm



Prowadnica teleskopowa z powiększonym wysuwem

OPIS

Piekarnik gazowy do zabudowy 60 cm

LIFE STYLE

Total

KOLORY

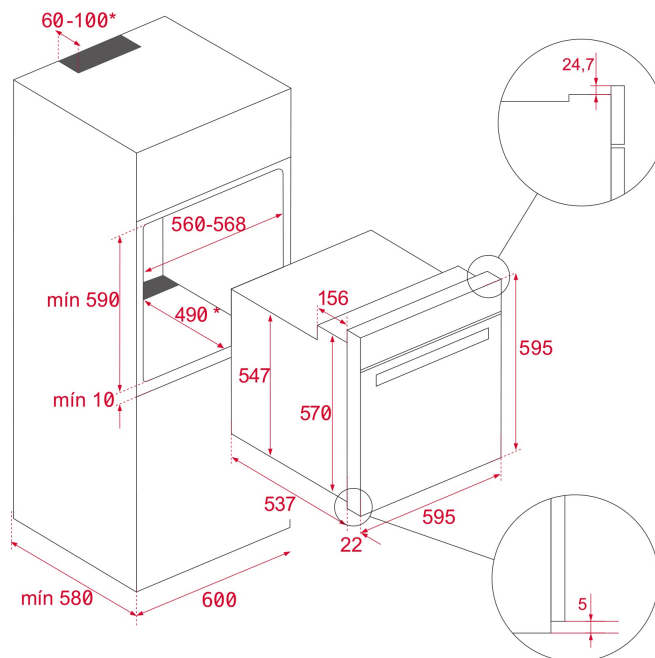


NUMER REFERENCYJNY

REF. 111040001
EAN. 8434778000085

SPECYFIKACJA

Pojemność (brutto/netto): 71 l / 60 l
Emalia łatwoczyszcząca
3 ergonomiczne pokręta
4 funkcje grzania
Minutnik
Podwójnie przeszklone drzwi
Prowadnice teleskopowe (1 poziom)
Fabrycznie przystosowany do gazu ziemnego
Dysze do gazu propan/butan
Stal zabezpieczona przed odciskami palców
Inox + szkło w kolorze czarnym



WYMIARY

Wysokość (mm): 595
Szerokość (mm): 595
Głębokość (mm): 543+22
Długość produktu (mm):
Waga netto (kg): 30

DANE TECHNICZNE

CHARAKTERYSTYKA PRODUKTU

Certyfikaty: CB / EAC
Liczba komór: 1
Emaliowana komora: Tak
Regulacja temperatury minimalnej (°C): 150
Regulacja temperatury maksymalnej (°C): 240
Wybór funkcji: 3+4
Liczba funkcji pieczenia: 5
Grill: Tak
Grzanie Dół: Tak
Grzanie Dół + Wentylator: Tak
Minutnik: Tak
Wymowane chromowane drabinki: Tak
Liczba drabinek: 5
Wymuszone chłodzenie pomocnicze: Tak

POŁĄCZENIE ELEKTRYCZNE

Maksymalna moc znamionowa (W): 70W
Częstotliwość (Hz): 50/60
Zasilanie (V): 220-240
Długość przewodu (cm): 110
Moc oświetlenia: 25

POBÓR ENERGII

Zużycie energii w jednym cyklu konwencjonalnym (w kWh):

1.31

Grzałka dolna (W): 2.350

Grill (W): 1.9

Termoobieg (W): 27

Silnik wielofunkcyjny (W): 27

Silnik wentylatora chłodzącego (W): 18

BEZPIECZEŃSTWO

Ostona grilla: Tak

System tac: Tak

Termostat bezpieczeństwa: Tak

SYSTEM CZYSZCZENIA

Stal zabezpieczona przed odciskami palców: Tak

Emalia łatwoczyszcząca: Tak

WYPOSAŻENIE

Głęboka blacha (50 mm): 1

Standardowa kratka: 1

EFEKTYWNOŚCI ENERGETYCZNEJ

Klasa energetyczna: A+

Wskaźnik efektywności energetycznej (EEI): 73,6

KARTA INFORMACYJNA PRODUKTU - ROZPORZĄDZENIE DELEGOWANE (UE) 65/2014

Nazwa dostawcy lub znak towarowy: TEKA

Identyfikator modelu: HSB 740 G SS

Liczba komór: 1

Komora 1

Wskaźnik efektywności energetyczne: 73,6

Klasa efektywności energetycznej: A+

Zużycie energii na cykl (tryb tradycyjny): 1.31

Objętość: 60

