



DLV 985 Okap przyścienny 90 cm



Klasa energetyczna:
A



LED



Ekstrakcja obwodowa



Wstrzymanie lub opóźnienie funkcji Timer

OPIS

Okap przyścienny 90 cm

LIFE STYLE

Maestro

KOLORY



NUMER REFERENCYJNY

REF. 112930010
EAN. 8434778009583

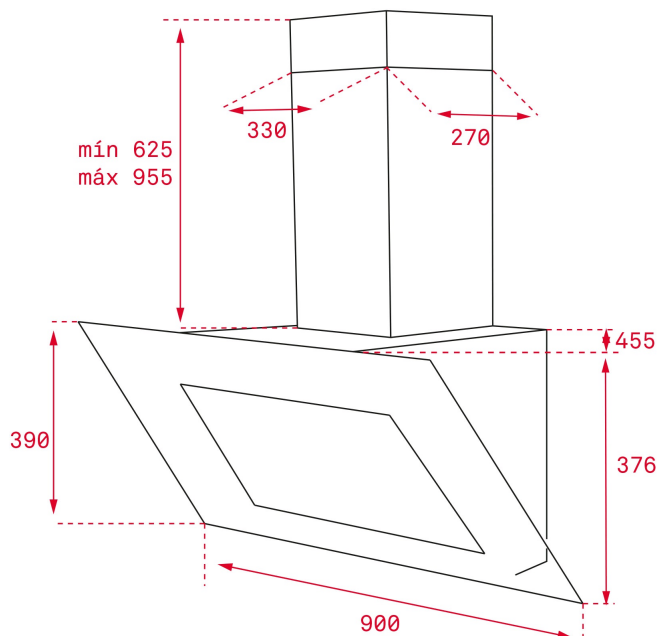


TEKA

DLV 985

SPECYFIKACJA

Okap przyścienny 90 cm
Klasa efektywności energetycznej A
Sterowanie sensorowe
3 + 1 prędkości turbiny
Timer
Wskaźnik zabrudzenia fi Itrów
Oświetlenie LED 1 x 7 W
Filtry metalowe
Wydajność max.: 782 m³/h
Opcja recyrkulacji (filtry węglowe 2 szt.: 113290000)
Wyświetlacz w kolorze białym
Inox + szkło w kolorze jasnym szarym (Steam Grey)



WYMIARY

Wysokość (mm): 800-1200
Szerokość (mm): 900
Głębokość (mm): 450
Długość produktu (mm):
Waga netto (kg):

DANE TECHNICZNE

CHARAKTERYSTYKA PRODUKTU

Typ okapu: Wertykalne
Styl: Dekoracyjne
Certyfikaty: CE; CB; Rohs
Średnica wylotu (mm) : 150
Moc oświetlenia: 7
Wtyczka: Schuko plug
Zasilanie (V): 230
Częstotliwość (Hz): 50
Całkowita moc okapu (W): 287
Liczba silników: 1
Moc silnika (W): 280
Wydajność okapu (m³ / h): 814

**DANE TECHNICZNE ZGODNE
Z ROZPORZĄDZENIEM
DELEGOWANYM KOMISJI (EU)
NR 65/2014 & 66/2104**

Roczne zużycie energii AEC kWh/rok (kWh) : 55,5
Klasa energetyczna: A
Wydajność przepływu dynamicznego (FDEhood) : 34,5
Klasa wydajności przepływu dynamicznego: A
Sprawność oświetlenia (Lehood) lx/W: 41,7
Klasa sprawności oświetlenia: A
Klasa efektywności pochłaniania zanieczyszczeń: G

Natężenie przepływu powietrza przy minimalnej wydajności w normalnych warunkach użytkowania (Qmin) m³/h: 325
Natężenie przepływu powietrza przy maksymalnej wydajności w normalnych warunkach użytkowania (Qmax): 614
Natężenie przepływu powietrza w trybie intensywnym lub turbo (Qboost) (m³/h): 782
Poziom hałasu jako hałas emitowany w postaci fal akustycznych odniesionych do A (minimalna wydajność) (LwA) dB: 54
Poziom hałasu jako hałas emitowany w postaci fal akustycznych odniesionych do A (maksymalna wydajność) (LwA) dB: 65
Poziom hałasu jako hałas emitowany w postaci fal akustycznych odniesionych do A (tryb intensywny i turbo) (LwA) dB: 72
Zużycie energii elektrycznej w trybie wyłączenia (Po) W: 0,32
Wskaźnik efektywności energetycznej (EEI): 50,5
Współczynnik upływu czasu (f): 0,8
Pobór mocy mierzony w optymalnym punkcie pracy (Wbep) W: 160,0
Moc nominalna systemu oświetlenia (WL) W: 12
Średnie natężenie oświetlenia zapewnianego przez system oświetlenia na powierzchni płyty grzejnej (Emiddle) lx: 500

WYPOSAŻENIE

Zawór zwrotny: Tak
Średnica wylotu: Tak
Konwencjonalny zestaw recyrkulacji (z osłoną): 40490147

FUNKCJONALNOŚĆ

Liczba filtrów: 2
Timer: Tak
Wskaźnik zabrudzenia filtrów: Tak
Liczba prędkości: 3+1



DLV 985

ETYKIETA ENERGETYCZNA

