



HLB 822 Piekarnik do zabudowy 60 cm



70L



HydroClean



Prowadnica teleskopowa z powiększonym wysuwem

OPIS

Piekarnik do zabudowy 60 cm

LIFE STYLE

Maestro

KOLORY

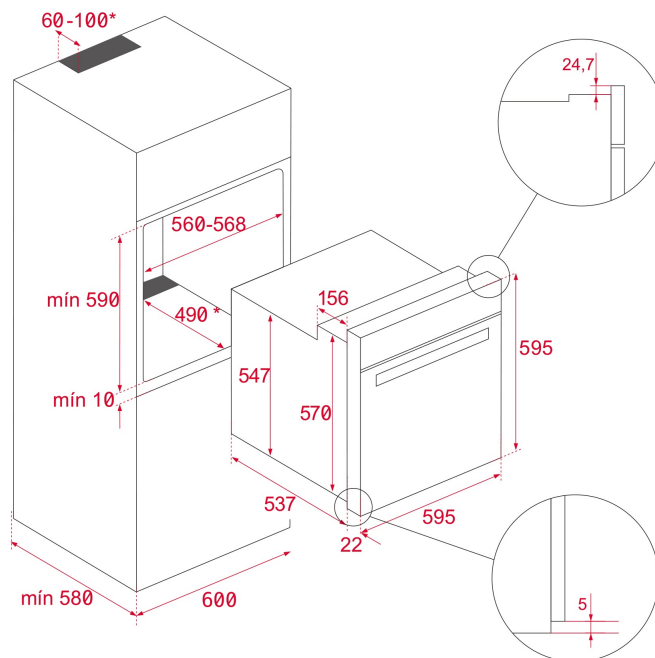


NUMER REFERENCYJNY

REF. 41560809
EAN. 8421152158203

SPECYFIKACJA

System czyszczenia HydroClean®PRO
Emalia łatwoczyszcząca
Klasa efektywności energetycznej A+
Pojemność (brutto/netto): 71 l / 70 l
Sensorowy panel sterowania
Wyświetlacz LED
Ergonomiczne pokrętła
6 funkcji grzania
Podwójnie przeszklone drzwi
Prowadnice teleskopowe (1 poziom)
Stal zabezpieczona przed odciskami palców
Inox + szkło w kolorze czarnym



WYMIARY

Wysokość (mm): 595
Szerokość (mm): 595
Głębokość (mm): 537+22
Długość produktu (mm):
Waga netto (kg): 27

DANE TECHNICZNE

CHARAKTERYSTYKA PRODUKTU

Certyfikaty: N / CE / CCA / CB
Liczba komór: 1
Emaliowana komora: Tak
Regulacja temperatury minimalnej (°C): 50
Regulacja temperatury maksymalnej (°C): 250
Wybór funkcji: 8+0
Liczba funkcji pieczenia: 6
Grzanie Grill + Dół: Tak
Grill: Tak
Grzanie Grill + Dół + Wentylator: Tak
Grzanie Dół: Tak
Funkcja ECO: Tak
Szybki nagrzew (mechaniczny): Tak
Programator dotykowy: Tak
Wymowane chromowane drabinki: Tak
Liczba drabinek: 5
Prowadnice teleskopowe Easy slide: Tak

POŁĄCZENIE ELEKTRYCZNE

Maksymalna moc znamionowa (W): 2593
Częstotliwość (Hz): 50/60

Zasilanie (V): 220-240
Długość przewodu (cm): 110
Moc oświetlenia: 25

POBÓR ENERGII

Zużycie energii w jednym cyklu konwencjonalnym (w kWh):
0.81
Zużycie energii w jednym cyklu trybie wentylacji wymuszonej (kWh): 0,68
Grzałka dolna (W): 1150
Grill (W): 1400
Grzanie tradycyjne (W) : 2550
Silnik wielofunkcyjny (W): 22
Silnik wentylatora chłodzącego (W): 18

BEZPIECZEŃSTWO

System blokowania paneli: Tak
Ośłona grilla: Tak
System tac: Tak
Termostat bezpieczeństwa: Tak

SYSTEM CZYSZCZENIA

Emalia łatwoczyszcząca: Tak
Hydroclean PRO : Tak

WYPOSAŻENIE

Blacha do pieczenia: 1
Standardowa kratka: 1

EFEKTYWNOŚCI ENERGETYCZNEJ

Klasa energetyczna: A+
Wskaźnik efektywności energetycznej (EEI): 81

KARTA INFORMACYJNA PRODUKTU - ROZPORZĄDZENIE DELEGOWANE (UE) 65/2014

Nazwa dostawcy lub znak towarowy: TEKA
Identyfikator modelu: HLB 822 BK-SS
Liczba komór: 1

Komora 1

Wskaźnik efektywności energetycznej: 81
Klasa efektywności energetycznej: A+
Zużycie energii na cykl (tryb tradycyjny): 0.81
Zużycie energii na cykl (tryb z włączonym wentylatorem): 0,68
Objętość: 70

