



## DVF 67670 TBS Okap przyścienny 60 cm



Fresh AIR



LED



Ekstrakcja  
obwodowa



Wstrzymanie  
lub opóźnienie  
funkcji Timer

### OPIS

Okap przyścienny 60 cm

### LIFE STYLE

Maestro

### KOLORY

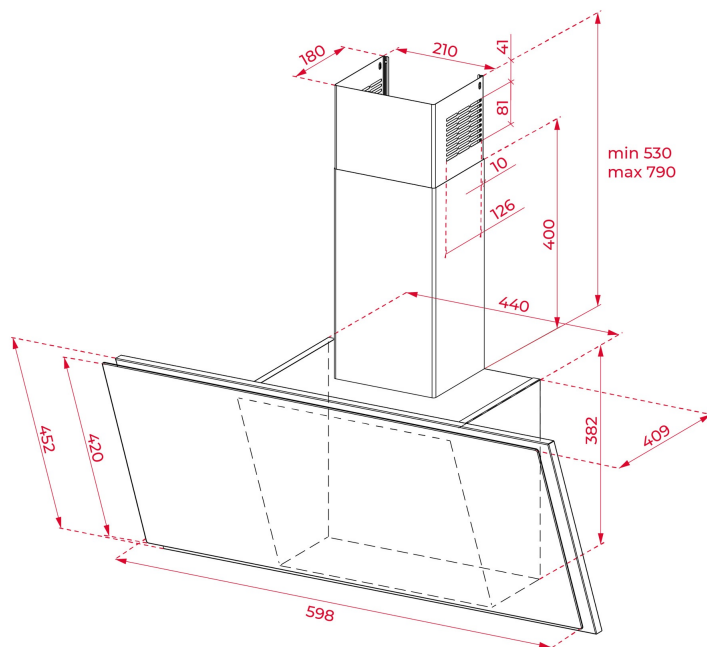


### NUMER REFERENCYJNY

REF. 112930018  
EAN. 8434778010725

**SPECYFIKACJA**

Okap przyścienny 60 cm  
Klasa efektywności energetycznej A++  
Sterowanie sensorowe  
Pochłanianie szczelinowe  
3 + 1 prędkości turbiny  
Timer  
Funkcja odświeżania powietrza  
Wskaźnik zabrudzenia filtrów  
Oświetlenie LED z dwustopniową regulacją natężenia: 2 x 1 W  
Filtry metalowe  
Wydajność max.: 740 m<sup>3</sup>/h  
Opcja recyrkulacji: filtry węglowe 113290002 (2 szt.) lub filtry węglowe zmywalne 113290003 (2 szt.)  
Wyświetlacz w kolorze białym  
Inox, szkło w kolorze czarnym



## WYMIARY

**Wysokość (mm):** 912-1172  
**Szerokość (mm):** 598  
**Głębokość (mm):** 409  
**Długość produktu (mm):**  
**Waga netto (kg):** 11,5

## DANE TECHNICZNE

### CHARAKTERYSTYKA PRODUKTU

**Typ okapu:** Wertykalne  
**Styl:** Dekoracyjne  
**Certyfikaty:** CE; CB; EMC  
**Średnica wylotu (mm) :** 150  
**System recyrkulacji:** Tak  
**Moc oświetlenia:** 1  
**Wtyczka:** EU, safety class 1  
**Długość przewodu (cm):** 120 cm  
**Zasilanie (V):** 220/240  
**Częstotliwość (Hz):** 50/60  
**Całkowita moc okapu (W):** 272  
**Liczba silników:** 1  
**Moc silnika (W):** 270

**DANE TECHNICZNE ZGODNE  
Z ROZPORZĄDZENIEM  
DELEGOWANYM KOMISJI (EU)  
NR 65/2014 & 66/2104**

**Roczne zużycie energii AEC kWh/rok (kWh) :** 35.1  
**Klasa energetyczna:** A++  
**Wydajność przepływu dynamicznego (FDEhood) :** 37,6  
**Klasa wydajności przepływu dynamicznego:** A  
**Sprawność oświetlenia (Lehood) lx/W:** 45  
**Klasa sprawności oświetlenia:** A

**Klasa efektywności pochłaniania zanieczyszczeń: F**  
**Natężenie przepływu powietrza przy minimalnej wydajności w normalnych warunkach użytkowania (Qmin) m<sup>3</sup>/h: 270**  
**Natężenie przepływu powietrza przy maksymalnej wydajności w normalnych warunkach użytkowania (Qmax): 400**  
**Natężenie przepływu powietrza w trybie intensywnym lub turbo (Qboost) (m<sup>3</sup>/h): 740**

**Poziom hałasu jako hałas emitowany w postaci fal akustycznych odniesionych do A (minimalna wydajność) (LwA) dB: 53**

**Poziom hałasu jako hałas emitowany w postaci fal akustycznych odniesionych do A (maksymalna wydajność) (LwA) dB: 59**

**Poziom hałasu jako hałas emitowany w postaci fal akustycznych odniesionych do A (tryb intensywny i turbo) (LwA) dB: 70**

**Zużycie energii elektrycznej w trybie wyłączenia (Po) W: 0,49**

**Wskaźnik efektywności energetycznej (EEI): 35.7**

**Współczynnik upływu czasu (f): 0.6**

**Pobór mocy mierzony w optymalnym punkcie pracy (Wbep) W: 147.0**

**Moc nominalna systemu oświetlenia (WL) W: 2,2**

**Średnie natężenie oświetlenia zapewnianego przez system oświetlenia na powierzchni płyty grzejnej (Emiddle) lx: 180**

## WYPOSAŻENIE

**Średnica wylotu: Tak**

**Konwencjonalny zestaw recyrkulacji (z osłoną): 113290005**

**Konwencjonalny zestaw recyrkulacji (bez osłony): 113290004**

## FUNKCJONALNOŚĆ

**Liczba filtrów: 2**

**System otwierania: Piston**

**Timer: Tak**

**Wskaźnik zabrudzenia filtrów: Tak**

**Liczba prędkości: 3+1**

**Funkcja oczyszczanie powietrza: Tak**

## PRODUCT INFORMATION SHEET - DELEGATED REGULATION (EU) 65/2014

**Nazwa dostawcy lub znak towarowy: TEKA**

**Identyfikator modelu : DVF 67670 TBS**

**Roczne zużycie energii: 35.1**

**Klasa efektywności energetycznej: A++**

**Wydajność przepływu dynamicznego: 37,6**

**Klasa wydajności przepływu dynamicznego: A**

**Sprawność oświetlenia: 45**

**Klasa sprawności oświetlenia: A**

**Klasa efektywności pochłaniania zanieczyszczeń: F**

**Natężenie przepływu powietrza (przy minimalnej wydajności w normalnych warunkach użytkowania): 270**

**Natężenie przepływu powietrza (przy maksymalnej wydajności w normalnych warunkach użytkowania): 400**

**Natężenie przepływu powietrza (tryb intensywny i turbo): 740**

**Poziom hałasu jako hałas emitowany w postaci fal akustycznych odniesionych do A (przy minimalnej wydajności w normalnych warunkach użytkowania): 53**

**Poziom hałasu jako hałas emitowany w postaci fal akustycznych odniesionych do A (przy maksymalnej wydajności w normalnych warunkach użytkowania): 59**

**Poziom hałasu jako hałas emitowany w postaci fal akustycznych odniesionych do A (w trybie intensywnym lub turbo): 70**

**Zużycie energii elektrycznej w trybie wyłączenia (W): 0,49**



DVF 67670 TBS

ETYKIETA ENERGETYCZNA

