

TEKA

DLV 68660 TOS Dekoracyjny okap przyścienny 60 cm z funkcją Fresh air



Fresh AIR



LED



Ekstrakcja
obwodowa



Wstrzymanie
lub opóźnienie
funkcji Timer

OPIS

Dekoracyjny okap przyścienny 60 cm z funkcją Fresh air

LIFE STYLE

Maestro

KOLORY

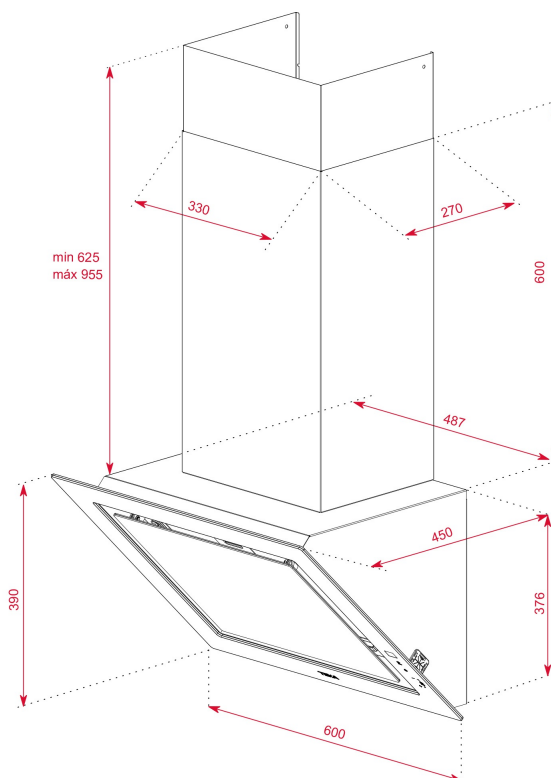


NUMER REFERENCYJNY

REF. 112930027
EAN. 8434778011913

SPECYFIKACJA

Edycja Urban Colors
Dekoracyjny okap przyścienny
Pochłanianie szczelinowe
Wyświetlacz dotykowy
Funkcja FreshAir
Konstrukcja z pełnego szkła
3+1 prędkości turbiny
Timer
Oświetlenie LED
Wskaźnik wymiany filtra
Silnik EcoPower
Wydajność: min. 232 m³ / h – max. 725 m³ / h
Poziom hałasu: min. 49 dB – maks. 65 dB
Opcja recyrkulacji (filtry węglowe) standardowy - 113290015; do regeneracji - 113290009
Możliwy montaż również bez osłony rury



WYMIARY

Wysokość (mm): 1001-1331
Szerokość (mm): 600
Głębokość (mm): 450
Długość produktu (mm):
Waga netto (kg): 12,8

DANE TECHNICZNE

CHARAKTERYSTYKA PRODUKTU

Typ okapu: Wertykalne
Styl: Dekoracyjne
Średnica wylotu (mm) : 150
Wymowany zbiornik na tłuszcz: Tak
Moc oświetlenia: 7,5
Wtyczka: Schuko plug
Długość przewodu (cm): 100
Zasilanie (V): 220/240
Częstotliwość (Hz): 50/60
Całkowita moc okapu (W): 272,5
Liczba silników: 1
Moc silnika (W): 265

**DANE TECHNICZNE ZGODNE
Z ROZPORZĄDZENIEM
DELEGOWANYM KOMISJI (EU)
NR 65/2014 & 66/2104**

Roczne zużycie energii AEC kWh/rok (kWh) : 42,4
Klasa energetyczna: A+
Wydajność przepływu dynamicznego (FDEhood) : 36,5
Klasa wydajności przepływu dynamicznego: A
Sprawność oświetlenia (Lehood) lx/W: 52
Klasa sprawności oświetlenia: A
Klasa efektywności pochłaniania zanieczyszczeń: C

Natężenie przepływu powietrza przy minimalnej wydajności w normalnych warunkach użytkowania (Qmin) m³/h: 232
Natężenie przepływu powietrza przy maksymalnej wydajności w normalnych warunkach użytkowania (Qmax): 410
Natężenie przepływu powietrza w trybie intensywnym lub turbo (Qboost) (m³/h): 725
Poziom hałasu jako hałas emitowany w postaci fal akustycznych odniesionych do A (minimalna wydajność) (LwA) dB: 49
Poziom hałasu jako hałas emitowany w postaci fal akustycznych odniesionych do A (maksymalna wydajność) (LwA) dB: 65
Poziom hałasu jako hałas emitowany w postaci fal akustycznych odniesionych do A (tryb intensywny i turbo) (LwA) dB: 71
Zużycie energii elektrycznej w trybie wyłączenia (Po) W: 0,32
Wskaźnik efektywności energetycznej (EEI): 42,9
Współczynnik upływu czasu (f): 0,7
Pobór mocy mierzony w optymalnym punkcie pracy (Wbep) W: 145
Moc nominalna systemu oświetlenia (WL) W: 6,7
Średnie natężenie oświetlenia zapewnianego przez system oświetlenia na powierzchni płyty grzejnej (Emiddle) lx: 351

WYPOSAŻENIE

Zawór zwrotny: Tak
Średnica wylotu: Tak
Konwencjonalny zestaw recyrkulacji (z osłoną): 113290018
Zestaw do recyrkulacji (z osłoną): 113290010
Konwencjonalny zestaw recyrkulacji (bez osłony): 113290016
Zestaw do recyrkulacji (bez osłony): 113290012

FUNKCJONALNOŚĆ

Liczba filtrów: 1
System otwierania: Piston
Timer: Tak
Wskaźnik zabrudzenia filtrów: Tak
Zegar: Tak
Liczba prędkości: 3 + 1
Funkcja oczyszczanie powietrza: Tak

PRODUCT INFORMATION SHEET - DELEGATED REGULATION (EU) 65/2014

Nazwa dostawcy lub znak towarowy: TEKA
Identyfikator modelu : DLV 68660 TOS
Roczne zużycie energii: 42,4
Klasa efektywności energetycznej: A+
Wydajność przepływu dynamicznego: 36,5
Klasa wydajności przepływu dynamicznego: A
Sprawność oświetlenia: 52
Klasa sprawności oświetlenia: A
Klasa efektywności pochłaniania zanieczyszczeń: C
Natężenie przepływu powietrza (przy minimalnej wydajności w normalnych warunkach użytkowania): 232
Natężenie przepływu powietrza (przy maksymalnej wydajności w normalnych warunkach użytkowania): 410
Natężenie przepływu powietrza (tryb intensywny i turbo): 725
Poziom hałasu jako hałas emitowany w postaci fal akustycznych odniesionych do A (przy minimalnej wydajności w normalnych warunkach użytkowania): 49.4
Poziom hałasu jako hałas emitowany w postaci fal akustycznych odniesionych do A (przy maksymalnej wydajności w normalnych warunkach użytkowania): 64.6
Poziom hałasu jako hałas emitowany w postaci fal akustycznych odniesionych do A (w trybie intensywnym lub turbo): 70.9
Zużycie energii elektrycznej w trybie wyłączenia (W): 0,32



DLV 68660 TOS

ETYKIETA ENERGETYCZNA

