



HBB 610 Piekarnik do zabudowy 60 cm



70L



HydroClean



Prowadnica teleskopowa z powiększonym wysuwem

OPIS

Piekarnik do zabudowy 60 cm

LIFE STYLE

Easy

KOLORY

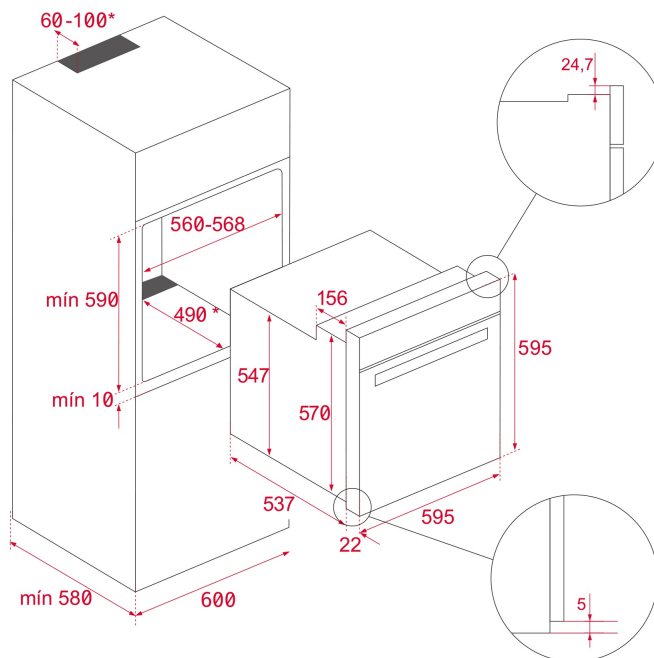


NUMER REFERENCYJNY

REF. 41560331
EAN. 8421152160459

SPECYFIKACJA

Multifunkcyjny piekarnik 60 cm sterowany pokrętłami
System czyszczenia HydroClean®ECO
Klasa energetyczna A
Pojemność brutto/netto: 71/70 l
Zakres temperatur: 50-250 st C.
Szybki nagrzew, prowadnice teleskopowe
Program ECO i Rozmrażanie
Podwójnie przeszklone drzwi
W pełni szklane drzwi wewnętrzne
Dynamiczna wentylacja
Emalia łatwoczyszcząca



WYMIARY

Wysokość (mm): 595
Szerokość (mm): 595
Głębokość (mm): 537+22
Długość produktu (mm):
Waga netto (kg): 26

DANE TECHNICZNE

CHARAKTERYSTYKA PRODUKTU

Certyfikaty: N / CE / CCA / CB / EAC
Liczba komór: 1
Emaliowana komora: Tak
Regulacja temperatury minimalnej (°C): 50
Regulacja temperatury maksymalnej (°C): 250
Wybór funkcji: 7+0
Liczba funkcji pieczenia: 6
Grzanie Grill + Dół: Tak
Grill: Tak
Grzanie Grill + Dół + Wentylator: Tak
Grzanie Dół: Tak
Funkcja ECO: Tak
Szybki nagrzew (mechaniczny): Tak
Minutnik: Tak
Wymowane chromowane drabinki: Tak
Liczba drabinek: 5
Prowadnice teleskopowe Easy slide: Tak

POŁĄCZENIE ELEKTRYCZNE

Maksymalna moc znamionowa (W): 2615
Częstotliwość (Hz): 50/60

Zasilanie (V): 220-240
Długość przewodu (cm): 150
Wtyczka: Tak
Moc oświetlenia: 25

POBÓR ENERGII

Zużycie energii w jednym cyklu konwencjonalnym (w kWh):
0.82
Zużycie energii w jednym cyklu trybie wentylacji wymuszonej (kWh): 0,71
Grzałka dolna (W): 1150
Grill (W): 1400
Grzanie tradycyjne (W) : 2550
Silnik wielofunkcyjny (W): 22
Silnik wentylatora chłodzącego (W): 18

BEZPIECZEŃSTWO

Ostona grilla: Tak
System tac: Tak
Termostat bezpieczeństwa: Tak

SYSTEM CZYSZCZENIA

Emalia łatwoczyszcząca: Tak
Hydroclean ECO : Tak

WYPOSAŻENIE

Głęboka blacha (50 mm): 1
Standardowa kratka: 1

EFEKTYWNOŚCI ENERGETYCZNEJ

Klasa energetyczna: A
Wskaźnik efektywności energetycznej (EEI): 84,7

