



HCB 6415 Piekarnik do zabudowy 60 cm



HydroClean

OPIS	Piekarnik do zabudowy 60 cm
LIFE STYLE	Easy
KOLORY	
NUMER REFERENCYJNY	REF. 111020004 EAN. 8434778001921

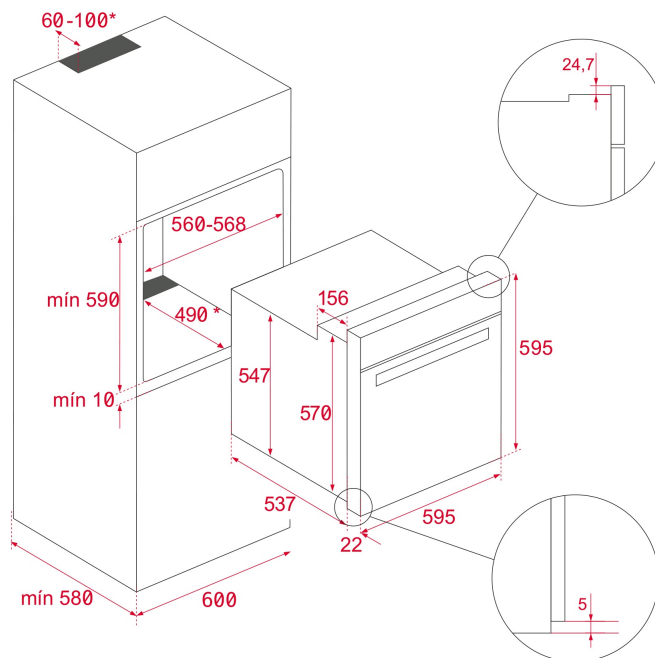


TEKA

HCB 6415

SPECYFIKACJA

Multifunkcyjny piekarnik 60 cm
System czyszczenia HydroClean®ECO
Pojemność brutto/netto: 70/65 l
Chowane pokręta
Szybki nagrzew mechaniczny
Klasa energetyczna: A
Podwójnie przeszklone drzwi
W pełni szklane drzwi wewnętrzne
Funkcja ECO i Rozmrażanie
Emalia łatwoczyszcząca



WYMIARY

Wysokość (mm): 595

Szerokość (mm): 595

Głębokość (mm): 537+22

Długość produktu (mm):

Waga netto (kg): 26

DANE TECHNICZNE

CHARAKTERYSTYKA PRODUKTU

Certyfikaty: N / CE / CCA / CB/ EAC

Liczba komór: 1

Emaliowana komora: Tak

Wybór funkcji: 7+0

Liczba funkcji pieczenia: 6

Grill: Tak

Grzanie Dół: Tak

Funkcja ECO: Tak

Szybki nagrzew (mechaniczny): Tak

Liczba drabinek: 5

POŁĄCZENIE ELEKTRYCZNE

Maksymalna moc znamionowa (W): 2615

Częstotliwość (Hz): 50/60

Zasilanie (V): 220-240

Długość przewodu (cm): 110

Moc oświetlenia: 25

POBÓR ENERGII

Zużycie energii w jednym cyklu konwencjonalnym (w kWh):

0.82

**PRODUCT INFORMATION
SHEET - DELEGATED
REGULATION (EU) 65/2014**

BEZPIECZEŃSTWO

SYSTEM CZYSZCZENIA

WYPOSAŻENIE

**EFEKTYWNOŚCI
ENERGETYCZNEJ**

Zużycie energii w jednym cyklu trybie wentylacji wymuszonej (kWh): 0,71
Grzałka dolna (W): 1150
Grill (W): 1400
Grzanie tradycyjne (W) : 2550
Silnik wielofunkcyjny (W): 22
Silnik wentylatora chłodzącego (W): 18

Ostona grilla: Tak
System tac: Tak
Termostat bezpieczeństwa: Tak

Stal zabezpieczona przed odciskami palców: Tak
Emalia łatwoczyszcząca: Tak
Hydroclean ECO : Tak

Blacha do pieczenia: 1

Klasa energetyczna: A
Wskaźnik efektywności energetycznej (EEI): 84,7

Nazwa dostawcy lub znak towarowy: TEKA
Identyfikator modelu: HCB 6415 SS
Liczba komór: 1

Komora 1

Wskaźnik efektywności energetyczne: 84,7
Klasa efektywności energetycznej: A
Zużycie energii na cykl (tryb tradycyjny): 0.82
Zużycie energii na cykl (tryb z włączonym wentylatorem): 0,71
Źródło ciepła: Elektryczny
Objętość: 70



HCB 6415

ETYKIETA ENERGETYCZNA

