



TEKA HCB 6535 WH Piekarnik do zabudowy 60 cm



70L



HydroClean

OPIS

Piekarnik do zabudowy 60 cm

LIFE STYLE

Easy

KOLORY



NUMER REFERENCYJNY

REF. 111020032
EAN. 8434778012750

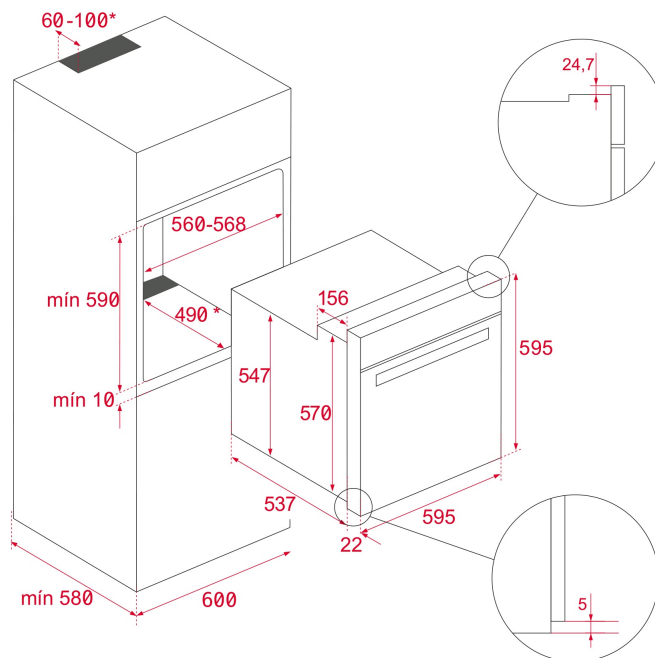


TEKA

HCB 6535 WH

SPECYFIKACJA

Czyszczenie Hydroclean® PRO
8 trybów pieczenia
Szybki nagrzew mechaniczny
Chowane pokręta
Pojemność netto: 70 l
Podwójnie przeszklone drzwi
Klasa energetyczna: A+
W pełni przeszklone drzwi wewnętrzne
Emalia łatwoczyszcząca
Funkcja Rozmrażanie i ECO
Zakres temperatur: 50-250 st.C
Oświetlenie halogenowe



WYMIARY

Wysokość (mm): 595
Szerokość (mm): 595
Głębokość (mm): 537+22
Długość produktu (mm):
Waga netto (kg): 27

DANE TECHNICZNE

CHARAKTERYSTYKA PRODUKTU

Certyfikaty: N / CE / CCA / CB/ EAC
Liczba komór: 1
Emaliowana komora: Tak
Wybór funkcji: 10+0
Liczba funkcji pieczenia: 8
Grill: Tak
MaxiGrill: Tak
Grzanie Dół: Tak
Funkcja ECO: Tak
Szybki nagrzew (mechaniczny): Tak
Programator dotykowy: Tak
Wyjmowane chromowane drabinki: Tak
Liczba drabinek: 5

POŁĄCZENIE ELEKTRYCZNE

Maksymalna moc znamionowa (W): 2615
Częstotliwość (Hz): 50/60
Zasilanie (V): 220-240
Długość przewodu (cm): 110
Moc oświetlenia: 25

POBÓR ENERGII

Zużycie energii w jednym cyklu konwencjonalnym (w kWh):
0.86

Zużycie energii w jednym cyklu trybie wentylacji wymuszonej (kWh): 0,68

Grzałka dolna (W): 1150

Grill (W): 1400

Maxi Grill (W): 2500

Grzanie tradycyjne (W) : 2550

Silnik wielofunkcyjny (W): 22

Silnik wentylatora chłodzącego (W): 18

BEZPIECZEŃSTWO

System blokowania paneli: Tak

Osłona grilla: Tak

System tac: Tak

Termostat bezpieczeństwa: Tak

SYSTEM CZYSZCZENIA

Emalia łatwoczyszcząca: Tak

Hydroclean PRO : Tak

WYPOSAŻENIE

Głęboka blacha (50 mm): 1

Standardowa kratka: 1

EFEKTYWNOŚCI ENERGETYCZNEJ

Klasa energetyczna: A+

Wskaźnik efektywności energetycznej (EEI): 81

PRODUCT INFORMATION SHEET - DELEGATED REGULATION (EU) 65/2014

Nazwa dostawcy lub znak towarowy: TEKA

Identyfikator modelu: HCB 6535 WH

Liczba komór: 1

Komora 1

Wskaźnik efektywności energetyczne: 81

Klasa efektywności energetycznej: A+

Zużycie energii na cykl (tryb tradycyjny): 0.86

Zużycie energii na cykl (tryb z włączonym wentylatorem): 0,68

Źródło ciepła: Elektryczny

Objętość: 71



HCB 6535 WH

ETYKIETA ENERGETYCZNA

ENERG Y UJA
енергия · ενεργεια
IE IA

TEKA HCB 6535

A+++
A++
A+ **A+**
A
B
C
D

70L
0.80 kWh/cycle*
0.68 kWh/cycle*

* Lineas - cyklus - porton - zylak - priprava - dno - table - chlajna - ciklus - ciklus - ciklus - ciklus - ciklus - ciklus - ciklus - ciklus
65/2014