



## DLV 68660 WH TOS Okap przyścienny 60 cm



Fresh AIR



LED



Ekstrakcja  
obwodowa



Wstrzymanie  
lub opóźnienie  
funkcji Timer

### OPIS

Okap przyścienny 60 cm

### LIFE STYLE

Maestro

### KOLORY



### NUMER REFERENCYJNY

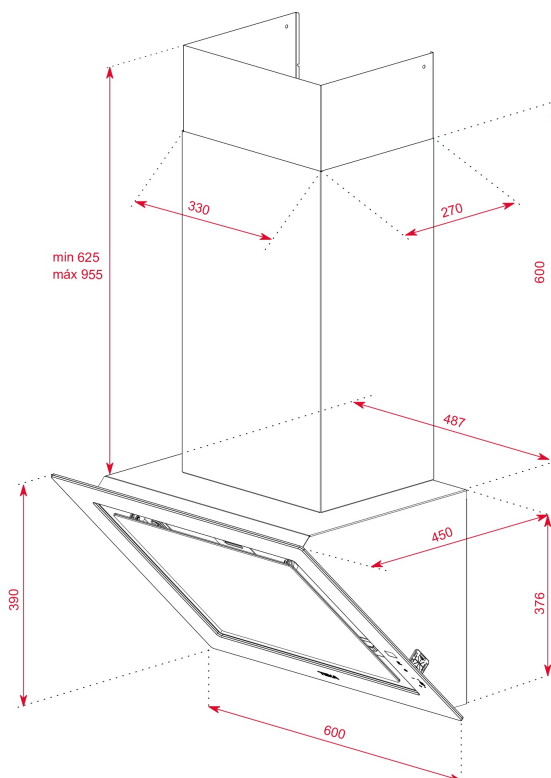
REF. 112930025  
EAN. 8434778011890

**SPECYFIKACJA**

Okap dekoracyjny z serii Urban Colors  
Pochłanianie szczelinowe  
Dotykowy wyświetlacz  
Funkcja FreshAir  
Szkłane wykończenia  
3+1 prędkości turbiny  
Timer  
Oświetlenie LED  
wskaźnik zabrudzenia filtra  
Silnik EcoPower  
Wydajność: min.232 m3/h - max.725 m3/h  
Poziom hałasu: min.49 dB - max.65 dB  
Funkcja recyrkulacji bez osłony komina  
Opcjonalne filtry węglowe  
Możliwa instalacja bez osłony komina

## WYMIARY

Wysokość (mm): 10011331  
Szerokość (mm): 600  
Głębokość (mm): 450  
Długość produktu (mm):  
Waga netto (kg): 12,8



## DANE TECHNICZNE

### CHARAKTERYSTYKA PRODUKTU

Typ okapu: Wertykalne  
Styl: Dekoracyjne  
Średnica wylotu (mm) : 150  
Wyjmowany zbiornik na tłuszcz: Tak  
Moc oświetlenia: 7,5  
Wtyczka: Schuko plug  
Długość przewodu (cm): 100  
Zasilanie (V): 220/240  
Częstotliwość (Hz): 50/60  
Całkowita moc okapu (W): 272,5  
Liczba silników: 1  
Moc silnika (W): 265

**DANE TECHNICZNE ZGODNE  
Z ROZPORZĄDZENIEM  
DELEGOWANYM KOMISJI (EU)  
NR 65/2014 & 66/2104**

Roczne zużycie energii AEC kWh/rok (kWh) : 42,4  
Klasa energetyczna: A+  
Wydajność przepływu dynamicznego (FDEhood) : 36,5  
Klasa wydajności przepływu dynamicznego: A  
Sprawność oświetlenia (Lehood) lx/W: 52  
Klasa sprawności oświetlenia: A  
Klasa efektywności pochłaniania zanieczyszczeń: C

Natężenie przepływu powietrza przy minimalnej wydajności w normalnych warunkach użytkowania (Qmin) m<sup>3</sup>/h: 232  
Natężenie przepływu powietrza przy maksymalnej wydajności w normalnych warunkach użytkowania (Qmax): 410  
Natężenie przepływu powietrza w trybie intensywnym lub turbo (Qboost) (m<sup>3</sup>/h): 725  
Poziom hałasu jako hałas emitowany w postaci fal akustycznych odniesionych do A (minimalna wydajność) (LwA) dB: 49  
Poziom hałasu jako hałas emitowany w postaci fal akustycznych odniesionych do A (maksymalna wydajność) (LwA) dB: 65  
Poziom hałasu jako hałas emitowany w postaci fal akustycznych odniesionych do A (tryb intensywny i turbo) (LwA) dB: 71  
Zużycie energii elektrycznej w trybie wyłączenia (Po) W: 0,32  
Wskaźnik efektywności energetycznej (EEI): 42,9  
Współczynnik upływu czasu (f): 0,7  
Pobór mocy mierzony w optymalnym punkcie pracy (Wbep) W: 145  
Moc nominalna systemu oświetlenia (WL) W: 6,7  
Średnie natężenie oświetlenia zapewnianego przez system oświetlenia na powierzchni płyty grzejnej (Emiddle) lx: 351

## WYPOSAŻENIE

Zawór zwrotny: Tak  
Średnica wylotu: Tak  
Konwencjonalny zestaw recyrkulacji (z osłoną): 113290018  
Zestaw do recyrkulacji (z osłoną): 113290010  
Konwencjonalny zestaw recyrkulacji (bez osłony): 113290016  
Zestaw do recyrkulacji (bez osłony): 113290012

## FUNKCJONALNOŚĆ

Liczba filtrów: 1  
System otwierania: Piston  
Timer: Tak  
Wskaźnik zabrudzenia filtrów: Tak  
Zegar: Tak  
Liczba prędkości: 3 + 1  
Funkcja oczyszczanie powietrza: Tak

## PRODUCT INFORMATION SHEET - DELEGATED REGULATION (EU) 65/2014

Nazwa dostawcy lub znak towarowy: TEKA  
Identyfikator modelu : DLV 68660 WH TOS  
Roczne zużycie energii: 42,4  
Klasa efektywności energetycznej: A+  
Wydajność przepływu dynamicznego: 36,5  
Klasa wydajności przepływu dynamicznego: A  
Sprawność oświetlenia: 52  
Klasa sprawności oświetlenia: A  
Efektywność pochłaniania zanieczyszczeń:  
Klasa efektywności pochłaniania zanieczyszczeń: C  
Natężenie przepływu powietrza (przy minimalnej wydajności w normalnych warunkach użytkowania): 232  
Natężenie przepływu powietrza (przy maksymalnej wydajności w normalnych warunkach użytkowania): 410  
Natężenie przepływu powietrza (tryb intensywny i turbo): 725  
Poziom hałasu jako hałas emitowany w postaci fal akustycznych odniesionych do A (przy minimalnej wydajności w normalnych warunkach użytkowania): 49.4  
Poziom hałasu jako hałas emitowany w postaci fal akustycznych odniesionych do A (przy maksymalnej wydajności w normalnych warunkach użytkowania): 64.6  
Poziom hałasu jako hałas emitowany w postaci fal akustycznych odniesionych do A (w trybie intensywnym lub turbo): 70.9

Zużycie energii elektrycznej w trybie wyłączenia (W): 0,32

Zużycie energii elektrycznej w trybie czuwania (W):



DLV 68660 WH TOS

ETYKIETA ENERGETYCZNA

