

TEKA

DVT 68660 TBS WH Okap przyścienny 60 cm



Fresh AIR



LED



Ekstrakcja
obwodowa



Wstrzymanie
lub opóźnienie
funkcji Timer

OPIS

Okap przyścienny 60 cm

LIFE STYLE

Maestro

KOLORY



NUMER REFERENCYJNY

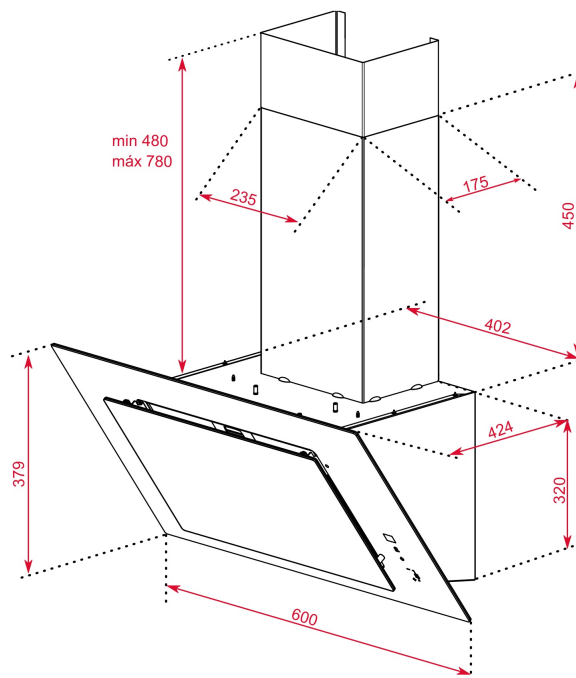
REF. 112930040
EAN. 8434778013221

SPECYFIKACJA

Okap dekoracyjny
Pochłanianie szczelinowe
Dotykowy wyświetlacz
Funkcja FreshAir
Szkłane wykończenia
3+1 prędkości turbiny
Timer
Oświetlenie LED
Wskaźnik zabrudzenia filtra
Silnik Eco Power
Wydajność: min.307 m3/h - max.698 m3/h
Poziom hałasu: min.61 dB - max.72 dB
Recyrkulacja bez osłony komina
Możliwa instalacja bez osłony komina
Opcjonalny filtr węglowy

WYMIARY

Wysokość (mm): 800-1100
Szerokość (mm): 600
Głębokość (mm): 412
Długość produktu (mm):
Waga netto (kg): 14,5



DANE TECHNICZNE

CHARAKTERYSTYKA PRODUKTU

Typ okapu: Wertykalne
Styl: Dekoracyjne
Średnica wylotu (mm) : 150
Wymowany zbiornik na tłuszcz: Tak
System recyrkulacji: Tak
Moc oświetlenia: 4
Wtyczka: Schuko plug
Długość przewodu (cm): 100
Zasilanie (V): 220/240
Częstotliwość (Hz): 50/60
Całkowita moc okapu (W): 286
Liczba silników: 1
Moc silnika (W): 280

DANE TECHNICZNE ZGODNE
Z ROZPORZĄDZENIEM
DELEGOWANYM KOMISJI (EU)
NR 65/2014 & 66/2104

Roczne zużycie energii AEC kWh/rok (kWh) : 38,7
Klasa energetyczna: A+
Wydajność przepływu dynamicznego (FDEhood) : 35,1
Klasa wydajności przepływu dynamicznego: A
Sprawność oświetlenia (Lehood) lx/W: 69,8
Klasa sprawności oświetlenia: A

Klasa efektywności pochłaniania zanieczyszczeń: C
Natężenie przepływu powietrza przy minimalnej wydajności w normalnych warunkach użytkowania (Qmin) m³/h: 307
Natężenie przepływu powietrza przy maksymalnej wydajności w normalnych warunkach użytkowania (Qmax): 584
Natężenie przepływu powietrza w trybie intensywnym lub turbo (Qboost) (m³/h): 698
Poziom hałasu jako hałas emitowany w postaci fal akustycznych odniesionych do A (minimalna wydajność) (LwA) dB: 61
Poziom hałasu jako hałas emitowany w postaci fal akustycznych odniesionych do A (maksymalna wydajność) (LwA) dB: 72
Poziom hałasu jako hałas emitowany w postaci fal akustycznych odniesionych do A (tryb intensywny i turbo) (LwA) dB: 74
Zużycie energii elektrycznej w trybie wyłączenia (Po) W: 0
Zużycie energii elektrycznej w trybie czuwania (PS) W: 0,74
Wskaźnik efektywności energetycznej (EEI): 41
Współczynnik upływu czasu (f): 0,7
Pobór mocy mierzony w optymalnym punkcie pracy (Wbep) W: 140
Moc nominalna systemu oświetlenia (WL) W: 4,2
Średnie natężenie oświetlenia zapewnianego przez system oświetlenia na powierzchni płyty grzejnej (Emiddle) lx: 419

WYPOSAŻENIE

Zawór zwrotny: Tak
Średnica wylotu: Tak
Konwencjonalny zestaw recyrkulacji (z osłoną): 113290017
Zestaw do recyrkulacji (z osłoną): 113290011
Konwencjonalny zestaw recyrkulacji (bez osłony): 113290016
Zestaw do recyrkulacji (bez osłony): 113290012

FUNKCJONALNOŚĆ

Liczba filtrów: 2
System otwierania: Piston
Timer: Tak
Wskaźnik zabrudzenia filtrów: Tak
Liczba prędkości: 3 + 1
Funkcja oczyszczanie powietrza: Tak

PRODUCT INFORMATION SHEET - DELEGATED REGULATION (EU) 65/2014

Nazwa dostawcy lub znak towarowy: TEKA
Identyfikator modelu : DVT 68660 TBS WH
Roczne zużycie energii: 38,7
Klasa efektywności energetycznej: A+
Wydajność przepływu dynamicznego: 35,1
Klasa wydajności przepływu dynamicznego: A
Sprawność oświetlenia: 69,8
Klasa sprawności oświetlenia: A
Efektywność pochłaniania zanieczyszczeń:
Klasa efektywności pochłaniania zanieczyszczeń: C
Natężenie przepływu powietrza (przy minimalnej wydajności w normalnych warunkach użytkowania): 307
Natężenie przepływu powietrza (przy maksymalnej wydajności w normalnych warunkach użytkowania): 584
Natężenie przepływu powietrza (tryb intensywny i turbo): 698
Poziom hałasu jako hałas emitowany w postaci fal akustycznych odniesionych do A (przy minimalnej wydajności w normalnych warunkach użytkowania): 60,8
Poziom hałasu jako hałas emitowany w postaci fal akustycznych odniesionych do A (przy maksymalnej wydajności w normalnych warunkach użytkowania): 72
Poziom hałasu jako hałas emitowany w postaci fal akustycznych odniesionych do A (w trybie intensywnym lub

turbo): 73.6

Zużycie energii elektrycznej w trybie wyłączenia (W): 0

Zużycie energii elektrycznej w trybie czuwania (W): 0,74



DVT 68660 TBS WH

ETYKIETA ENERGETYCZNA

The image shows a standard European energy label for a TEKA DVT 68660 TBS WH. At the top left is the European Union flag. To its right is the word "ENERG" in large letters, with "енергия · ενέργεια" below it. Further right are four small circles containing the letters Y, UA, IE, and IA. Below this header, the model name "TEKA DVT 68660 TBS WH" is printed. The main part of the label features a vertical scale of energy efficiency classes from A+++ (top, green) to D (bottom, red). A black arrow points to the A+ class. Below the scale, a white box contains the number "39" and the text "kWh/annum". At the bottom of the label are four icons: a fan, a light bulb, water droplets, and a speaker. Below each icon is a small scale from A to G. The fan icon is labeled "A B C D E F G", the light bulb "A B C D E F G", the water droplets "A B C D E F G", and the speaker "68 dB". At the very bottom left, the number "65/2014" is printed.