



## DVT 78660 TBS BK Okap przyścienny 70 cm



Fresh AIR



LED



Ekstrakcja  
obwodowa



Wstrzymanie  
lub opóźnienie  
funkcji Timer

### OPIS

Okap przyścienny 70 cm

### LIFE STYLE

Maestro

### KOLORY



### NUMER REFERENCYJNY

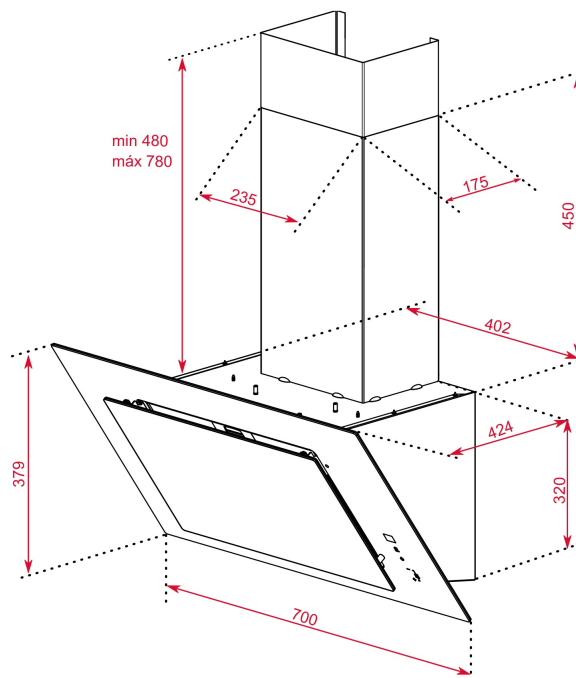
REF. 112930041  
EAN. 8434778013238

**SPECYFIKACJA**

Okap dekoracyjny  
Pochłanianie szczelinowe  
Dotykowy wyświetlacz  
Funkcja FreshAir  
Szkłane wykończenia  
3+1 prędkości turbiny  
Timer  
Oświetlenie LED  
Wskaźnik zabrudzenia filtra  
Silnik Eco Power  
Wydajność: min.307 m<sup>3</sup>/h - max.698 m<sup>3</sup>/h  
Poziom hałasu: min.61 dB - max.72 dB  
Recyrkulacja bez osłony komina  
Możliwa instalacja bez osłony komina  
Opcjonalny filtr węglowy

## WYMIARY

**Wysokość (mm):** 800-1100  
**Szerokość (mm):** 700  
**Głębokość (mm):** 412  
**Długość produktu (mm):**  
**Waga netto (kg):** 15,3



## DANE TECHNICZNE

### CHARAKTERYSTYKA PRODUKTU

**Typ okapu:** Wertykalne  
**Styl:** Dekoracyjne  
**Średnica wylotu (mm) :** 150  
**Wymowany zbiornik na tłuszcz:** Tak  
**System recyrkulacji:** Tak  
**Moc oświetlenia:** 4  
**Wtyczka:** Schuko plug  
**Długość przewodu (cm):** 100  
**Zasilanie (V):** 220/240  
**Częstotliwość (Hz):** 50/60  
**Całkowita moc okapu (W):** 286  
**Liczba silników:** 1  
**Moc silnika (W):** 280

**DANE TECHNICZNE ZGODNE  
Z ROZPORZĄDZENIEM  
DELEGOWANYM KOMISJI (EU)  
NR 65/2014 & 66/2104**

**Roczne zużycie energii AEC kWh/rok (kWh) :** 38,7  
**Klasa energetyczna:** A+  
**Wydajność przepływu dynamicznego (FDEhood) :** 35,1  
**Klasa wydajności przepływu dynamicznego:** A  
**Sprawność oświetlenia (Lehood) lx/W:** 69,8  
**Klasa sprawności oświetlenia:** A

**Klasa efektywności pochłaniania zanieczyszczeń: C**  
**Natężenie przepływu powietrza przy minimalnej wydajności w normalnych warunkach użytkowania (Qmin) m<sup>3</sup>/h: 307**  
**Natężenie przepływu powietrza przy maksymalnej wydajności w normalnych warunkach użytkowania (Qmax): 584**  
**Natężenie przepływu powietrza w trybie intensywnym lub turbo (Qboost) (m<sup>3</sup>/h): 698**  
**Poziom hałasu jako hałas emitowany w postaci fal akustycznych odniesionych do A (minimalna wydajność) (LwA) dB: 61**  
**Poziom hałasu jako hałas emitowany w postaci fal akustycznych odniesionych do A (maksymalna wydajność) (LwA) dB: 72**  
**Poziom hałasu jako hałas emitowany w postaci fal akustycznych odniesionych do A (tryb intensywny i turbo) (LwA) dB: 74**  
**Zużycie energii elektrycznej w trybie wyłączenia (Po) W: 0**  
**Zużycie energii elektrycznej w trybie czuwania (PS) W: 0,74**  
**Wskaźnik efektywności energetycznej (EEI): 41**  
**Współczynnik upływu czasu (f): 0,7**  
**Pobór mocy mierzony w optymalnym punkcie pracy (Wbep) W: 140**  
**Moc nominalna systemu oświetlenia (WL) W: 4,2**  
**Średnie natężenie oświetlenia zapewnianego przez system oświetlenia na powierzchni płyty grzejnej (Emiddle) lx: 419**

## WYPOSAŻENIE

**Zawór zwrotny: Tak**  
**Średnica wylotu: Tak**  
**Konwencjonalny zestaw recyrkulacji (z osłoną): 113290017**  
**Zestaw do recyrkulacji (z osłoną): 113290011**  
**Konwencjonalny zestaw recyrkulacji (bez osłony): 113290016**  
**Zestaw do recyrkulacji (bez osłony): 113290012**

## FUNKCJONALNOŚĆ

**Liczba filtrów: 2**  
**System otwierania: Piston**  
**Timer: Tak**  
**Wskaźnik zabrudzenia filtrów: Tak**  
**Liczba prędkości: 3 + 1**  
**Funkcja oczyszczanie powietrza: Tak**

## PRODUCT INFORMATION SHEET - DELEGATED REGULATION (EU) 65/2014

**Nazwa dostawcy lub znak towarowy: TEKA**  
**Identyfikator modelu : DVT 78660 TBS BK**  
**Roczne zużycie energii: 38,7**  
**Klasa efektywności energetycznej: A+**  
**Wydajność przepływu dynamicznego: 35,1**  
**Klasa wydajności przepływu dynamicznego: A**  
**Sprawność oświetlenia: 69,8**  
**Klasa sprawności oświetlenia: A**  
**Efektywność pochłaniania zanieczyszczeń:**  
**Klasa efektywności pochłaniania zanieczyszczeń: C**  
**Natężenie przepływu powietrza (przy minimalnej wydajności w normalnych warunkach użytkowania): 307**  
**Natężenie przepływu powietrza (przy maksymalnej wydajności w normalnych warunkach użytkowania): 584**  
**Natężenie przepływu powietrza (tryb intensywny i turbo): 698**  
**Poziom hałasu jako hałas emitowany w postaci fal akustycznych odniesionych do A (przy minimalnej wydajności w normalnych warunkach użytkowania): 60,8**  
**Poziom hałasu jako hałas emitowany w postaci fal akustycznych odniesionych do A (przy maksymalnej wydajności w normalnych warunkach użytkowania): 72**  
**Poziom hałasu jako hałas emitowany w postaci fal akustycznych odniesionych do A (w trybie intensywnym lub**

**turbo): 73.6**

**Zużycie energii elektrycznej w trybie wyłączenia (W): 0**

**Zużycie energii elektrycznej w trybie czuwania (W): 0,74**



DVT 78660 TBS BK

ETYKIETA ENERGETYCZNA

