



## DVT 78660 TBS WH Okap przyścienny 70 cm



Fresh AIR



Klasa energetyczna:  
A



LED



Ekstrakcja obwodowa



Wstrzymanie lub opóźnienie funkcji Timer

### OPIS

Okap przyścienny 70 cm

### LIFE STYLE

Maestro

### KOLORY



### NUMER REFERENCYJNY

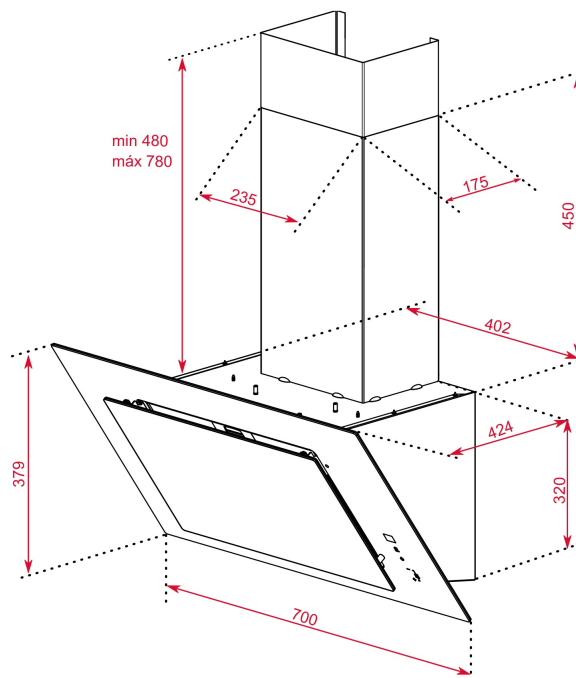
REF. 112930042  
EAN. 8434778013245

**SPECYFIKACJA**

Okap dekoracyjny  
Pochłanianie szczelinowe  
Dotykowy wyświetlacz  
Funkcja FreshAir  
Szkłane wykończenia  
3+1 prędkości turbiny  
Timer  
Oświetlenie LED  
Wskaźnik zabrudzenia filtra  
Silnik Eco Power  
Wydajność: min.307 m<sup>3</sup>/h - max.698 m<sup>3</sup>/h  
Poziom hałasu: min.61 dB - max.72 dB  
Recyrkulacja bez osłony komina  
Możliwa instalacja bez osłony komina  
Opcjonalny filtr węglowy

## WYMIARY

Wysokość (mm): 380  
Szerokość (mm): 700  
Głębokość (mm): 412  
Długość produktu (mm):  
Waga netto (kg): 15,3



## DANE TECHNICZNE

### CHARAKTERYSTYKA PRODUKTU

Typ okapu: Wertykalne  
Styl: Dekoracyjne  
Średnica wylotu (mm) : 150  
Wymowany zbiornik na tłuszcz: Tak  
System recyrkulacji: Tak  
Moc oświetlenia: 4  
Wtyczka: Schuko plug  
Długość przewodu (cm): 100  
Zasilanie (V): 220-240  
Częstotliwość (Hz): 50/60  
Całkowita moc okapu (W): 286  
Liczba silników: 1  
Moc silnika (W): 280

DANE TECHNICZNE ZGODNE  
Z ROZPORZĄDZENIEM  
DELEGOWANYM KOMISJI (EU)  
NR 65/2014 & 66/2104

Roczne zużycie energii AEC kWh/rok (kWh) : 38,7  
Klasa energetyczna: A+  
Wydajność przepływu dynamicznego (FDEhood) : 35,1  
Klasa wydajności przepływu dynamicznego: A  
Sprawność oświetlenia (Lehood) lx/W: 69,8  
Klasa sprawności oświetlenia: A

Klasa efektywności pochłaniania zanieczyszczeń: C  
Natężenie przepływu powietrza przy minimalnej wydajności w normalnych warunkach użytkowania (Qmin) m<sup>3</sup>/h: 307  
Natężenie przepływu powietrza przy maksymalnej wydajności w normalnych warunkach użytkowania (Qmax): 584  
Natężenie przepływu powietrza w trybie intensywnym lub turbo (Qboost) (m<sup>3</sup>/h): 698  
Poziom hałasu jako hałas emitowany w postaci fal akustycznych odniesionych do A (minimalna wydajność) (LwA) dB: 61  
Poziom hałasu jako hałas emitowany w postaci fal akustycznych odniesionych do A (maksymalna wydajność) (LwA) dB: 72  
Poziom hałasu jako hałas emitowany w postaci fal akustycznych odniesionych do A (tryb intensywny i turbo) (LwA) dB: 74  
Zużycie energii elektrycznej w trybie wyłączenia (Po) W: 0  
Zużycie energii elektrycznej w trybie czuwania (PS) W: 0,74  
Wskaźnik efektywności energetycznej (EEI): 41  
Współczynnik upływu czasu (f): 0,7  
Pobór mocy mierzony w optymalnym punkcie pracy (Wbep) W: 140  
Moc nominalna systemu oświetlenia (WL) W: 4,2  
Średnie natężenie oświetlenia zapewnianego przez system oświetlenia na powierzchni płyty grzejnej (Emiddle) lx: 419

## WYPOSAŻENIE

Zawór zwrotny: Tak  
Średnica wylotu: Tak  
Konwencjonalny zestaw recyrkulacji (z osłoną): 113290017  
Zestaw do recyrkulacji (z osłoną): 113290011  
Konwencjonalny zestaw recyrkulacji (bez osłony): 113290016  
Zestaw do recyrkulacji (bez osłony): 113290012

## FUNKCJONALNOŚĆ

System otwierania: Piston  
Timer: Tak  
Wskaźnik zabrudzenia filtrów: Tak  
Liczba prędkości: 3 + 1  
Funkcja oczyszczanie powietrza: Tak



DVT 78660 TBS WH

ETYKIETA ENERGETYCZNA

The image shows a standard European energy label for a TEKA DVT 78660 TBS BK. At the top left is the European Union flag. To its right is the word "ENERG" in large letters, with "енергия · ενεργεια" below it. Further right are four small circles containing the letters Y, UA, IE, and IA. Below this header, the model name "TEKA DVT 78660 TBS BK" is printed. The main part of the label features a vertical scale of energy efficiency classes from A+++ (dark green) at the top to D (red) at the bottom. A black arrow points to the A+ class. To the right of the scale, a white box contains the number "39" and the text "kWh/annum". Below the scale are four icons: a fan, a light bulb, water droplets, and a speaker. Each icon has a corresponding energy class label below it: "A B C D E F G" for the fan, "A B C D E F G" for the light bulb, "A B C D E F G" for the water droplets, and "68 dB" for the speaker. At the bottom left of the label, the date "65/2014" is printed.