

**TEKA**

**DVT 98660 TBS WH** Okap przyścienny 90 cm



Fresh AIR



LED



Ekstrakcja  
obwodowa



Wstrzymanie  
lub opóźnienie  
funkcji Timer

**OPIS**

Okap przyścienny 90 cm

**LIFE STYLE**

Maestro

**KOLORY**



**NUMER REFERENCYJNY**

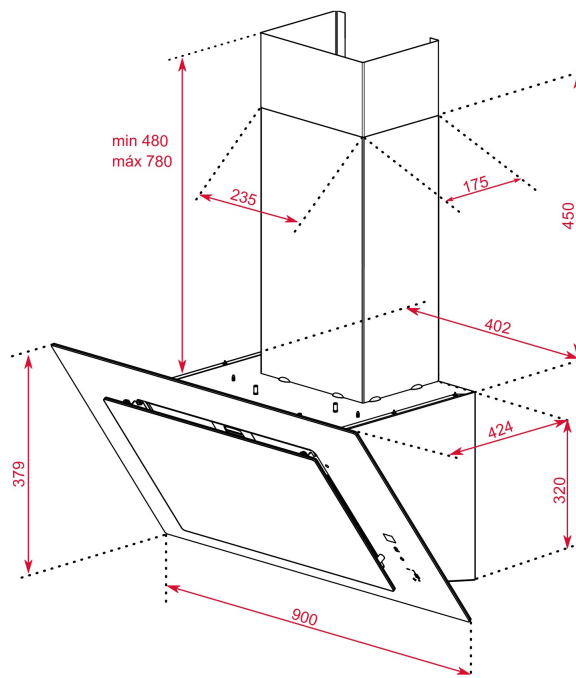
REF. 112930044  
EAN. 8434778013269

**SPECYFIKACJA**

Okap dekoracyjny  
Pochłanianie szczelinowe  
Dotykowy wyświetlacz  
Funkcja FreshAir  
Szkłane wykończenia  
3+1 prędkości turbiny  
Timer  
Oświetlenie LED  
Wskaźnik zabrudzenia filtra  
Silnik Eco Power  
Wydajność: min.307 m<sup>3</sup>/h - max.698 m<sup>3</sup>/h  
Poziom hałasu: min.61 dB - max.72 dB  
Opcja recyrkulacji (filtry węglowe) standardowy - 113290015; do regeneracji - 113290009  
Możliwa instalacja bez osłony komina

## WYMIARY

**Wysokość (mm):** 800-1100  
**Szerokość (mm):** 900  
**Głębokość (mm):** 412  
**Długość produktu (mm):**  
**Waga netto (kg):** 16,2



## DANE TECHNICZNE

### CHARAKTERYSTYKA PRODUKTU

**Typ okapu:** Wertykalne  
**Styl:** Dekoracyjne  
**Średnica wylotu (mm) :** 150  
**Wymowany zbiornik na tłuszcz:** Tak  
**System recyrkulacji:** Tak  
**Moc oświetlenia:** 4  
**Wtyczka:** Schuko plug  
**Długość przewodu (cm):** 100  
**Zasilanie (V):** 220/240  
**Częstotliwość (Hz):** 50/60  
**Całkowita moc okapu (W):** 286  
**Liczba silników:** 1  
**Moc silnika (W):** 280

**DANE TECHNICZNE ZGODNE  
 Z ROZPORZĄDZENIEM  
 DELEGOWANYM KOMISJI (EU)  
 NR 65/2014 & 66/2104**

**Roczne zużycie energii AEC kWh/rok (kWh) :** 38,7  
**Klasa energetyczna:** A+  
**Wydajność przepływu dynamicznego (FDEhood) :** 35,1  
**Klasa wydajności przepływu dynamicznego:** A  
**Sprawność oświetlenia (Lehood) lx/W:** 69,8  
**Klasa sprawności oświetlenia:** A

Klasa efektywności pochłaniania zanieczyszczeń: C  
Natężenie przepływu powietrza przy minimalnej wydajności w normalnych warunkach użytkowania (Qmin) m<sup>3</sup>/h: 307  
Natężenie przepływu powietrza przy maksymalnej wydajności w normalnych warunkach użytkowania (Qmax): 584  
Natężenie przepływu powietrza w trybie intensywnym lub turbo (Qboost) (m<sup>3</sup>/h): 698  
Poziom hałasu jako hałas emitowany w postaci fal akustycznych odniesionych do A (minimalna wydajność) (LwA) dB: 61  
Poziom hałasu jako hałas emitowany w postaci fal akustycznych odniesionych do A (maksymalna wydajność) (LwA) dB: 72  
Poziom hałasu jako hałas emitowany w postaci fal akustycznych odniesionych do A (tryb intensywny i turbo) (LwA) dB: 74  
Zużycie energii elektrycznej w trybie wyłączenia (Po) W: 0  
Zużycie energii elektrycznej w trybie czuwania (PS) W: 0,74  
Wskaźnik efektywności energetycznej (EEI): 41  
Współczynnik upływu czasu (f): 0,7  
Pobór mocy mierzony w optymalnym punkcie pracy (Wbep) W: 140  
Moc nominalna systemu oświetlenia (WL) W: 4,2  
Średnie natężenie oświetlenia zapewnianego przez system oświetlenia na powierzchni płyty grzejnej (Emiddle) lx: 419

## WYPOSAŻENIE

Zawór zwrotny: Tak  
Średnica wylotu: Tak  
Konwencjonalny zestaw recyrkulacji (z osłoną): 113290017  
Zestaw do recyrkulacji (z osłoną): 113290011  
Konwencjonalny zestaw recyrkulacji (bez osłony): 113290016  
Zestaw do recyrkulacji (bez osłony): 113290012

## FUNKCJONALNOŚĆ

Liczba filtrów: 2  
System otwierania: Piston  
Timer: Tak  
Wskaźnik zabrudzenia filtrów: Tak  
Liczba prędkości: 3 + 1  
Funkcja oczyszczanie powietrza: Tak

## PRODUCT INFORMATION SHEET - DELEGATED REGULATION (EU) 65/2014

Nazwa dostawcy lub znak towarowy: TEKA  
Identyfikator modelu : DVT 98660 TBS WH  
Roczne zużycie energii: 38,7  
Klasa efektywności energetycznej: A+  
Wydajność przepływu dynamicznego: 35,1  
Klasa wydajności przepływu dynamicznego: A  
Sprawność oświetlenia: 69,8  
Klasa sprawności oświetlenia: A  
Klasa efektywności pochłaniania zanieczyszczeń: C  
Natężenie przepływu powietrza (przy minimalnej wydajności w normalnych warunkach użytkowania): 307  
Natężenie przepływu powietrza (przy maksymalnej wydajności w normalnych warunkach użytkowania): 584  
Natężenie przepływu powietrza (tryb intensywny i turbo): 698  
Poziom hałasu jako hałas emitowany w postaci fal akustycznych odniesionych do A (przy minimalnej wydajności w normalnych warunkach użytkowania): 60.8  
Poziom hałasu jako hałas emitowany w postaci fal akustycznych odniesionych do A (przy maksymalnej wydajności w normalnych warunkach użytkowania): 72  
Poziom hałasu jako hałas emitowany w postaci fal akustycznych odniesionych do A (w trybie intensywnym lub turbo): 73.6

Zużycie energii elektrycznej w trybie wyłączenia (W): 0  
Zużycie energii elektrycznej w trybie czuwania (W): 0,74



DVT 98660 TBS WH

ETYKIETA ENERGETYCZNA

