

TEKA

DLV 69670 BK TOS Okap przyścienny 60 cm



Fresh AIR



LED



Pochłanianie
szczelinowe



Wstrzymanie
lub opóźnienie
funkcji Timer

OPIS

Okap przyścienny 60 cm

LIFE STYLE

Maestro

KOLORY

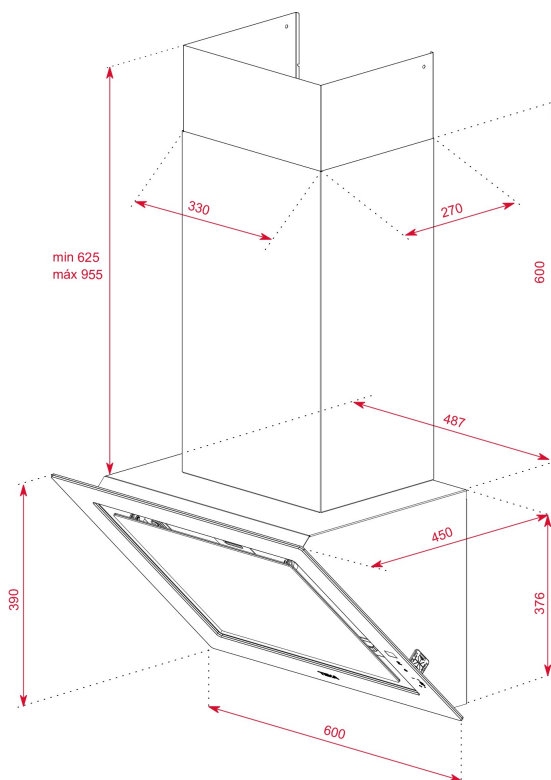


NUMER REFERENCYJNY

REF. 112930037
EAN. 8434778012781

SPECYFIKACJA

Okap dekoracyjny
Pochłanianie szczelinowe
Dotykowy wyświetlacz
Funkcja FreshAir
Szkłane wykończenia
3+1 prędkości turbiny
Timer
Oświetlenie LED
Wskaźnik zabrudzenia filtra
Silnik bezszczotkowy
Wydajność: min.200 m³/h - max.880 m³/h
Poziom hałasu: min.39 dB - max.72 dB
Filtry aluminiowe
Klasa energetyczna A+++
Opcja recyrkulacji (filtry węglowe) standardowy - 113290015; do regeneracji - 113290009



WYMIARY

Wysokość (mm): 1001-1331
Szerokość (mm): 600
Głębokość (mm): 450
Długość produktu (mm):
Waga netto (kg): 13,1

DANE TECHNICZNE

CHARAKTERYSTYKA PRODUKTU

Średnica wylotu (mm) : 150
Wymowany zbiornik na tłuszcz: Tak
Moc oświetlenia: 6,5
Wtyczka: Schuko plug
Długość przewodu (cm): 100
Zasilanie (V): 220/240
Częstotliwość (Hz): 50/60
Całkowita moc okapu (W): 227
Liczba silników: 1
Moc silnika (W): 220

WYPOSAŻENIE

Zawór zwrotny: Tak
Redukcja otworu wylotowego: Tak
Filtry węglowe (opcjonalnie): C1RTK
Filtr węglowy regeneracyjny : R1RTK
konwencjonalny zestaw recyrkulacyjny (z pokrywą rurki): CFH 15200 L3C
(regenerujący zestaw recyrkulacyjny (z pokrywą rurki): RFH 15200 L3C
konwencjonalny zestaw recyrkulacyjny(bez pokrywy rury):CFH

15200 O2C

konwencjonalny zestaw recyrkulacyjny (bez pokrywy rury) :

RFH 15200 O2C

FUNKCJONALNOŚĆ

Liczba filtrów: 1

System otwierania: Piston

Timer: Tak

Wskaźnik zabrudzenia filtrów: Tak

Zegar: Tak

Liczba prędkości: 3 + 1

Funkcja oczyszczanie powietrza: Tak



DLV 69670 BK TOS

ETYKIETA ENERGETYCZNA

