

**TEKA**

## TKI2 300 Chłodziarka do zabudowy



łatwy 90



Szuflada Fresh  
Box



LED

### OPIS

Chłodziarka do zabudowy

### LIFE STYLE

Total

### KOLORY



### NUMER REFERENCYJNY

REF. 113470002  
EAN. 8421152085028



**TEKA**

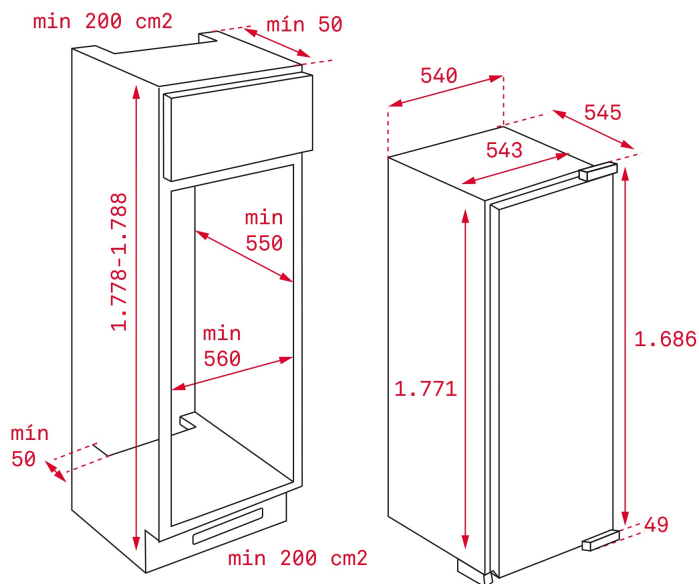
**TKI2 300**

**SPECYFIKACJA**

Chłodziarka do zabudowy  
Automatyczne odszranianie  
Stal odporna na odciski palców  
Montaż typu Door on door  
Półki z bezpiecznego szkła  
2 szuflady FreshBox  
Pojemnik na jajka  
Klasa klimatyczna: N-T  
Pojemność brutto: 532 l  
Pojemność netto: 394 + 104 litres

## WYMIARY

**Wysokość (mm):** 1775  
**Szerokość (mm):** 540  
**Głębokość (mm):** 545  
**Długość produktu (mm):**  
**Waga netto (kg):** 55



## DANE TECHNICZNE

### ŚRODKI DOPASOWANIA

**Nisza w zabudowie (cm):** 178

### DANE TECHNICZNE

**System chłodzenia:** Defrost  
**Pojemność całkowita brutto (litry):** 315  
**Pojemność komory chłodziarki (litry):** 309  
**Roczne zużycie energii (kWh/rok):** 146  
**Klasa klimatyczna:** SN/T  
**Poziom hałasu (dB):** 36  
**Certyfikaty:** CE; TUV

### ZASILANIE

**Częstotliwość (Hz):** 50  
**Zasilanie (V):** 220-240  
**Moc (W):** 110  
**Zużycie energii (kW/dzień):** 0,4  
**Wtyczka:** European  
**Długość przewodu (cm):** 1,9

## CHARAKTERYSTYKA PRODUKTU

### KONTROLKI KONTROLNE

### SPRZĘT

### PRODUCT INFORMATION SHEET (UE) 2019/2016

**Typ montażu:** Do zabudowy  
**Automatyczne rozmrażanie w części chłodzącej:** Tak  
**Elektroniczny panel:** Tak  
**Elektronicznie regulowany termostat:** Tak  
**Powłoka antybakteryjna:** NO  
**Przycisk ustawienia chłodzenia:** Tak  
**Funkcja szybkiego chłodzenia:** Tak  
**Oświetlenie wnętrza:** Tak  
**Odwracane drzwi:** Tak

**Alarm akustyczny:** Tak

**Uszczelka antybakteryjna:** Tak  
**Komora wielofunkcyjna:** NO  
**Regulowane nóżki przednie:** Tak  
**Rolki (tył):** Tak  
**Liczba półek:** 4  
**Regulowane półki (lodówka):** Tak  
**Szuflady na warzywa:** 2  
**Regulacja temperatury i nawilżenia w szufladach:** FRESH BOX

**Nazwa dostawcy lub znak towarowy:** TEKA  
**Adres dostawcy:** C/Cajo, 17, 39011, Santander , Spain  
**Identyfikator modelu:** TKI2 300 EU

**Rodzaj urządzenia chłodniczego:**

**Urządzenie o niskim poziomie hałasu:** 0  
**Typ projektu:** BUILT-IN  
**Urządzenie do przechowywania wina:** 0  
**Inne urządzenie chłodnicze:** 1

**Wymiary (mm)**

**Wysokość:** 1775  
**Szerokość:** 540  
**Głębokość:** 545  
**Całkowita pojemność (dm<sup>3</sup> lub l):** 309 liters  
**Klasa efektywności energetycznej:** F  
**Poziom emisji hałasu w powietrzu (dB (A) re 1 pW):** 36  
**Klasa emisji hałasu w powietrzu:** C  
**Roczne zużycie energii (kWh / rok):** 142  
**Klasa klimatyczna:** SN/T  
**Minimalna temperatura otoczenia (° C), dla której przystosowane jest urządzenie chłodnicze:** 5  
**Maksymalna temperatura otoczenia (° C), dla której przystosowane jest urządzenie chłodnicze:** 43  
**Komora 1:** Fresh food  
**Komora 1 - Pojemność komory (l):** 309  
**Komora 1 - Zalecane ustawienie temperatury dla optymalnego przechowywania żywności (° C):** 4  
**Komora 1 - Zdolność zamrażania (kg / 24h):** A  
**Komora 1 - Typ odszraniania:** NA  
**Komora 1 - Temperatura docelowa (° C):** NA  
**Komora 1 - Parametr termodynamiczny (rc):** NA  
**Komora 1 - Nc:** NA  
**Komora 1 - Mc:** NA  
**Komora 1- Współczynnik rozmrażania (Ac):** NA  
**Komora 2:** NA  
**Komora 2 - Pojemność przedziału (l):** NA  
**Komora 2 - Zalecane ustawienie temperatury dla optymalnego przechowywania żywności (° C):** NA  
**Komora 2 - Zdolność zamrażania (kg / 24h):** NA  
**Komora 2 - Typ odszraniania:** NA

**Komora 2 - Temperatura docelowa (° C):** NA

**Komora 2 - Parametr termodynamiczny (rc):** NA

**Komora 2 - Nc:** NA

**Parametry źródła światła:**

**Źródło światła - rodzaj źródła światła:** Standart Bulb (LED)

**Minimalny czas trwania gwarancji oferowanej przez producenta (Lata) (b):** 24 months

**Dodatkowe informacje:**

Link do strony producenta, na której znajdują się informacje w pkt 4 lit.

a) załącznika do rozporządzenia Komisji (UE) 2019/2019 (1) lit. b):

a) jak określono zgodnie z rozporządzeniem delegowanym Komisji (UE) 2019/2015 (2).

b) zmiany tych pozycji nie są uznawane za istotne do celów art. 4 pkt 4 rozporządzenia (UE) 2017/1369.

c) jeżeli baza danych produktów automatycznie generuje ostateczną zawartość tej komórki, dostawca nie wprowadza tych danych.

(1) Rozporządzenie Komisji (UE) 2019/2019 z dnia 1 października 2019 r. Ustanawiające wymogi dotyczące ekoprojektu dla urządzeń chłodniczych na podstawie dyrektywy Parlamentu Europejskiego i Rady 2009/125 / WE oraz uchylające rozporządzenie Komisji (WE) nr 643/2009 ( patrz str. 187 niniejszego Dziennika Urzędowego). (2)

(2) Rozporządzenie delegowane Komisji (UE) 2019/2015 z dnia 11 marca 2019 r. Uzupełniające rozporządzenie Parlamentu Europejskiego i Rady (UE) 2017/1369 w odniesieniu do etykiet efektywności energetycznej źródeł światła i uchylające rozporządzenie delegowane Komisji (UE) nr 874 / 2012 (zob. S. 68 niniejszego Dziennika Urzędowego).



TKI2 300

ETYKIETA ENERGETYCZNA

