

TEKA

SteakMaster Piekarnik do zabudowy 60 cm z pyrolizą i żeliwnym rusztem do steków



System
czyszczenia
pyrolitycznego
DualClean



HydroClean



System
domykania
drzwi SoftClose



Prowadnica
teleskopowa z
powiększonym
wysuwem



Pyroliza



Termoobieg
(SurroundTemp)
- Jednoczesna
praca
wentylatora +
owalnej grzałki
umiejscowionych
w tylnej ścianie
piekarnika.
Opiekanie
potraw ze
wszystkich stron
jednocześnie.

OPIS

Piekarnik do zabudowy 60 cm z pyrolizą i żeliwnym rusztem do steków

LIFE STYLE

Maestro

KOLORY

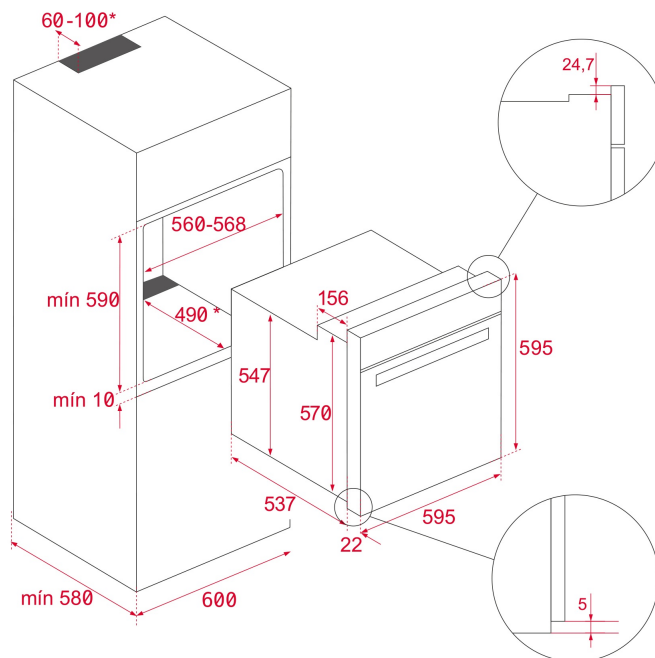


NUMER REFERENCYJNY

REF. 111000036
EAN. 8434778012576

SPECYFIKACJA

Klasa energetyczna A
Pojemność (brutto/netto): 71 l / 63 l
Sensorowy panel sterowania
Wyświetlacz TFT 4"
Pokręta z podświetleniem LED
13 funkcji grzania (w tym grill do steków, termoobieg, pizza, SlowCook, fermentacja, rozmrażanie)
20 programów automatycznych
Asystent przygotowywania steków
Żeliwny ruszt do steków
Grzałka grilla: SteakGrill (osiąga temperaturę 700°C)
3 cykle czyszczenia pyrolitycznego
System czyszczenia HydroClean®PRO
Emalia łatwoczyszcząca
Automatyczne szybkie nagrzewanie
Poczwórnice przeszklone drzwi
System domykania drzwi SoftClose
Prowadnice teleskopowe (2 poziomy)
Stal zabezpieczona przed odciskami palców
Zabezpieczenie przed dziećmi / Blokada drzwi
Wykończenie: Szkło w kolorze czarnym



WYMIARY

Wysokość (mm): 595
Szerokość (mm): 595
Głębokość (mm): 537+22
Długość produktu (mm):
Waga netto (kg): 45,8

DANE TECHNICZNE

CHARAKTERYSTYKA PRODUKTU

Certyfikaty: N / CE / CCA / CB / EAC
Liczba komór: 1
Emaliowana komora: Tak
Regulacja temperatury minimalnej (°C): 30
Regulacja temperatury maksymalnej (°C): 250
Wybór funkcji: ELECTRONIC
Liczba funkcji pieczenia: 13
Liczba przepisów: 20
Grzanie Góra + Dół: Tak
Grzanie Grill + Dół: Tak
Grill: Tak
MaxiGrill: Tak
Grzanie Góra + Dół + Wentylator: Tak
Grzanie Dół: Tak
Grzanie Dół + Turbo (Pizza): Tak
Funkcja Turbo: Tak
Funkcja ECO: Tak
Funkcja fermentowane: Tak
Szybki nagrzew (automatyczny): Tak
Wolne gotowanie: Tak
Podświetlany pierścień: Tak
Wyjmowane chromowane drabinki: Tak

POŁĄCZENIE ELEKTRYCZNE

Liczba drabinek: 5
Prowadnice teleskopowe Easy slide: Tak
Miękki domyk SoftClose: Tak

Maksymalna moc znamionowa (W): 3518
Częstotliwość (Hz): 50/60
Zasilanie (V): 220-240
Długość przewodu (cm): 150
Wtyczka: Tak
Moc oświetlenia: 2x25

POBÓR ENERGII

Zużycie energii w jednym cyklu konwencjonalnym (w kWh):
1.01
Zużycie energii w jednym cyklu trybie wentylacji wymuszonej (kWh): 0,77
Grzałka dolna (W): 1050
Grill (W): 2400
Maxi Grill (W): 3450
Grzanie tradycyjne (W) : 2100
Termoobieg (W): 2000
Silnik wielofunkcyjny (W): 25
Silnik wentylatora chłodzącego (W): 30

BEZPIECZEŃSTWO

Automatyczne wyłączenie po otwarciu drzwiczek: Tak
System blokowania paneli: Tak
Opcja blokady rodzicielskiej: Tak
Osłona grilla: Tak
System tac: Tak
Termostat bezpieczeństwa: Tak

SYSTEM CZYSZCZENIA

Emalia łatwoczyszcząca: Tak
Hydroclean PRO : Tak
Czyszczenie pyrolityczne: Tak
DualClean: Tak

WYPOSAŻENIE

Głęboka blacha (50 mm): 1
Żeliwna taca: 1
Wzmocniona krata (dolna komora): 1

EFEKTYWNOŚCI ENERGETYCZNEJ

Klasa energetyczna: A
Wskaźnik efektywności energetycznej (EEI): 95

