



## HLB 8415 Piekarnik do zabudowy 60 cm + zestaw SteamBox



70L



HydroClean



System  
domykania  
drzwi SoftClose



Prowadnica  
teleskopowa z  
powiększonym  
wysuwem



Termoobieg  
(SurroundTemp)  
- Jednoczesna  
praca  
wentylatora +  
owalnej grzałki  
umiejscowionych  
w tylnej ścianie  
piekarnika.  
Opiekanie  
potraw ze  
wszystkich stron  
jednocześnie.



SteamBox w  
zestawie

### OPIS

Piekarnik do zabudowy 60 cm + zestaw SteamBox

### LIFE STYLE

Maestro

### KOLORY



### NUMER REFERENCYJNY

REF. 111000052  
EAN. 8434778019247



**SPECYFIKACJA**

Piekarnik z termoobiegiem (SurroundTemp) i 9 funkcjami pieczenia

W zestawie komplet do pieczenia SteamBox

System czyszczenia HydroClean® PRO

System wolnego domykania drzwi SoftClose

Pojemność brutto/netto: 71/70 l

Klasa energetyczna A+

Szybki nagrzew

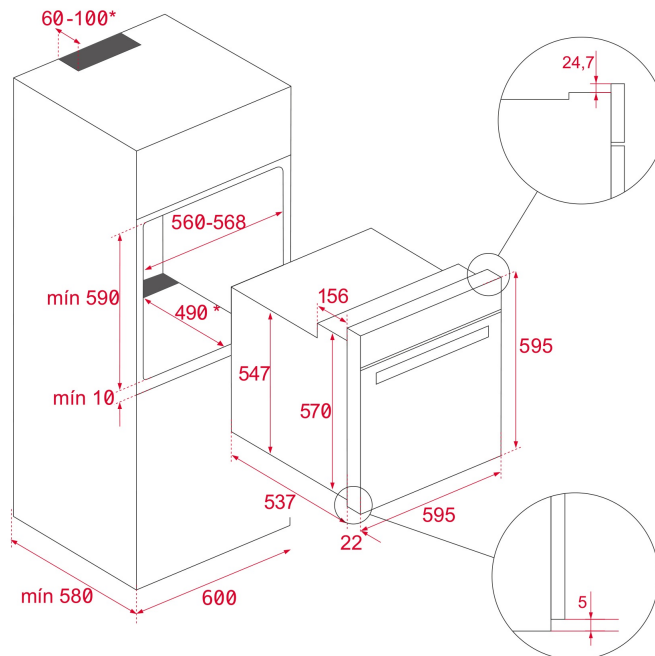
Programator Touch Control

Prowadnice teleskopowe Easy Slide

5 poziomów pieczenia

Potrójnie przeszklone drzwi

Emaliowana blacha + kratka



## WYMIARY

**Wysokość (mm):** 595  
**Szerokość (mm):** 595  
**Głębokość (mm):** 537+22  
**Długość produktu (mm):**  
**Waga netto (kg):** 28

## DANE TECHNICZNE

### CHARAKTERYSTYKA PRODUKTU

**Certyfikaty:** N / CE / CCA / CB  
**Liczba komór:** 1  
**Emaliowana komora:** Tak  
**Regulacja temperatury minimalnej (°C):** 50  
**Regulacja temperatury maksymalnej (°C):** 250  
**Wybór funkcji:** 11+0  
**Liczba funkcji pieczenia:** 9  
**Grzanie Góra +Dół:** Tak  
**Grill:** Tak  
**MaxiGrill:** Tak  
**MaxiGrill + Wentylator:** Tak  
**Grzanie Dół:** Tak  
**Grzanie Dół + Turbo (Pizza):** Tak  
**Funkcja Turbo:** Tak  
**Funkcja ECO:** Tak  
**Szybki nagrzew (mechaniczny):** Tak  
**Programator dotykowy:** Tak  
**Wymowane chromowane drabinki:** Tak  
**Liczba drabinek:** 5  
**Prowadnice teleskopowe Easy slide:** Tak  
**Opuszczana grzałka grilla:** Tak  
**Miękki domyk SoftClose:** Tak

## **POŁĄCZENIE ELEKTRYCZNE**

**Maksymalna moc znamionowa (W):** 3215  
**Częstotliwość (Hz):** 50/60  
**Zasilanie (V):** 220/240  
**Długość przewodu (cm):** 150  
**Wtyczka:** Tak  
**Moc oświetlenia:** 25

## **POBÓR ENERGII**

**Zużycie energii w jednym cyklu konwencjonalnym (w kWh):**  
0.81  
**Zużycie energii w jednym cyklu trybie wentylacji wymuszonej (kWh):** 0,68  
**Grzałka dolna (W):** 1150  
**Grill (W):** 1400  
**Maxi Grill (W):** 2500  
**Grzanie tradycyjne (W) :** 2550  
**Termoobieg (W):** 2000  
**Silnik wielofunkcyjny (W):** 22  
**Moc rożna (W):** 0  
**Silnik wentylatora chłodzącego (W):** 18

## **BEZPIECZEŃSTWO**

**System blokowania paneli:** Tak  
**Ostona grilla:** Tak  
**System tac:** Tak  
**Termostat bezpieczeństwa:** Tak

## **SYSTEM CZYSZCZENIA**

**Emalia łatwoczyszcząca:** Tak  
**Hydroclean PRO :** Tak

## **WYPOSAŻENIE**

**Głęboka blacha (50 mm):** 1  
**Standardowa kratka:** 1

## **EFEKTYWNOŚCI ENERGETYCZNEJ**

**Klasa energetyczna:** A+  
**Wskaźnik efektywności energetycznej (EEI):** 81

