



CI3 350 NF



Łatwy 90



Szublada Fresh
Box



LED



Silnik
inwertorowy



Zero Box

OPIS

LIFE STYLE

KOLORY

NUMER REFERENCYJNY

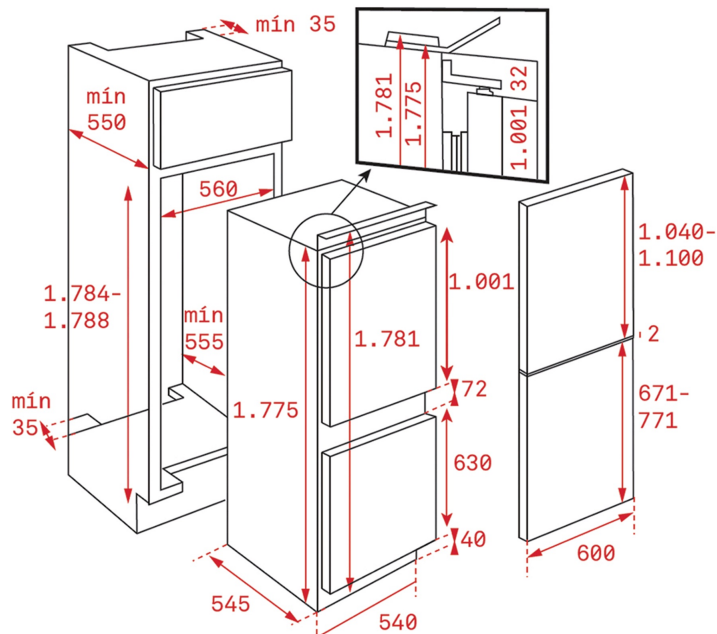
Maestro



REF. 113560005
EAN. 8421152155950

SPECYFIKACJA

Chłodziarko-zamrażarka do zabudowy
System No Frost w chłodziarce i zamrażarce
Elektroniczny panel sterowania
FunkcjaFast Freeze / Quick Cool
System antybakteryjny
Szkłane półki
Cyfrowy wskaźnik temperatury
Szufłada ZeroBox
Szufłada z regulacją temperatury i nawilżenia FRESH BOX
Chromowana półka na butelki
Optyczny i akustyczny alarm wzrostu temperatury
Zawiasy ślizgowe
Odwracalne drzwi
Klasa klimatyczna: SN/ST
Pojemność brutto: 275 litres
Pojemność netto: 186/19/69 l
Wymiary (wys/szer/gł): 1776/540/ 545 cm



WYMIARY

Wysokość (mm): 1776

Szerokość (mm): 540

Głębokość (mm): 545

Długość produktu (mm):

Waga netto (kg): 57,5

DANE TECHNICZNE

ŚRODKI DOPASOWANIA

Nisza w zabudowie (cm): 178

DANE TECHNICZNE

System chłodzenia: Defrost/No Frost
 No Frost w komorze zamrażarki: Tak
 Pojemność całkowita brutto (litry): 275
 Pojemność komory chłodziarki (litry): 186
 Pojemność komory schładzania (litry): 19
 Pojemność komory zamrażarki (litry): 69
 Klasyfikacja zamrażarki: 4
 Zdolność zamrażania (kg): 3,5
 Roczne zużycie energii (kWh/rok): 240
 Czas wzrostu temperatury (h): 13
 Klasa klimatyczna: SN/ST
 Poziom hałasu (dB): 38
 Certyfikaty: CB; CE; TUV; VDE

ZASILANIE

Częstotliwość (Hz): 50

Zasilanie (V): 220-240

Moc (W): 125

CHARAKTERYSTYKA PRODUKTU

Moc elementu rozmrażającego (W) : 120

Zużycie energii (kW/dzień): 0,657

Wtyczka: European

Długość przewodu (cm): 1,9

Typ montażu: Do zabudowy

Automatyczne rozmrażanie w części chłodzącej: Tak

Automatyczne rozmrażanie w części mrozącej: Tak

Elektroniczny panel: Tak

Elektronicznie regulowany termostat: Tak

Powłoka antybakteryjna: NO

Przycisk ustawienia mrożenia: Tak

Fukcja szybkiego zamrażania: Tak

Oświetlenie wnętrza: Tak

Odwracane drzwi: Tak

KONTROLKI KONTROLNE

Wskaźnik szybkiego zamrażania: Tak

Alarm akustyczny: Tak

SPRZĘT

Chromowany stelaż na butelki: 4

Uszczelka antybakteryjna: Tak

Komora wielofunkcyjna: NO

Tacka do kostek lodu: 1

Regulowane nóżki przednie: Tak

Rolki (tył): Tak

Liczba półek: 3

Regulowane półki (lodówka): Tak

Szuflady na warzywa: 1

Regulacja temperatury i nawilżenia w szufladach: FRESH BOX

PRODUCT INFORMATION SHEET (UE) 2019/2016

Nazwa dostawcy lub znak towarowy: TEKA

Adres dostawcy: C/Cajo, 17, 39011, Santander , Spain

Identyfikator modelu: CI3 350 NF EU

Rodzaj urządzenia chłodniczego:

Urządzenie o niskim poziomie hałasu: 0

Typ projektu: Built-in

Urządzenie do przechowywania wina: 0

Inne urządzenie chłodnicze: 1

Wymiary (mm)

Wysokość: 1776

Szerokość: 540

Głębokość: 545

Całkowita pojemność (dm³ lub l): 262

Klasa efektywności energetycznej: E

Poziom emisji hałasu w powietrzu (dB (A) re 1 pW): 38

Klasa emisji hałasu w powietrzu: C

Roczne zużycie energii (kWh / rok): 224

Klasa klimatyczna: SN/ST

Minimalna temperatura otoczenia (° C), dla której przystosowane jest urządzenie chłodnicze: -5

Maksymalna temperatura otoczenia (° C), dla której przystosowane jest urządzenie chłodnicze: 38

Komora 1: Fresh food

Komora 1 - Pojemność komory (l): 193

Komora 1 - Zalecane ustawienie temperatury dla optymalnego przechowywania żywności (° C): 4

Komora 1 - Zdolność zamrażania (kg / 24h): A

Komora 1 - Typ odszraniania: NA

Komora 1 - Temperatura docelowa (° C): NA

Komora 1 - Parametr termodynamiczny (rc): NA

Komora 1 - Nc: NA

Komora 2: 4-star

Komora 2 - Pojemność przedziału (I): 69

Komora 2 - Zalecane ustawienie temperatury dla optymalnego przechowywania żywności (° C): -18

Komora 2 - Zdolność zamrażania (kg / 24h): 3,2

Komora 2 - Typ odszraniania: A

Komora 2 - Parametr termodynamiczny (rc): NA

Komora 2 - Nc: NA

Parametry źródła światła:

Źródło światła - rodzaj źródła światła: LED on Ceiling

Minimalny czas trwania gwarancji oferowanej przez producenta (Lata) (b): 24 months

Dodatkowe informacje:

Link do strony producenta, na której znajdują się informacje w pkt 4 lit.

a) załącznika do rozporządzenia Komisji (UE) 2019/2019 (1) lit. b):

a) jak określono zgodnie z rozporządzeniem delegowanym Komisji (UE) 2019/2015 (2).

b) zmiany tych pozycji nie są uznawane za istotne do celów art. 4 pkt 4 rozporządzenia (UE) 2017/1369.

c) jeżeli baza danych produktów automatycznie generuje ostateczną zawartość tej komórki, dostawca nie wprowadza tych danych.

(1) Rozporządzenie Komisji (UE) 2019/2019 z dnia 1 października 2019 r. Ustanawiające wymogi dotyczące ekoprojektu dla urządzeń chłodniczych na podstawie dyrektywy Parlamentu Europejskiego i Rady 2009/125 / WE oraz uchylające rozporządzenie Komisji (WE) nr 643/2009 (patrz str. 187 niniejszego Dziennika Urzędowego). (2)

(2) Rozporządzenie delegowane Komisji (UE) 2019/2015 z dnia 11 marca 2019 r. Uzupełniające rozporządzenie Parlamentu Europejskiego i Rady (UE) 2017/1369 w odniesieniu do etykiet efektywności energetycznej źródeł światła i uchylające rozporządzenie delegowane Komisji (UE) nr 874 / 2012 (zob. S. 68 niniejszego Dziennika Urzędowego).



CI3 350 NF

ETYKIETA ENERGETYCZNA

