



## HLB 8416 AirFry Piekarnik do zabudowy 60 cm



70L



HydroClean



System  
domykania  
drzwi SoftClose



Prowadnica  
teleskopowa z  
powiększonym  
wysuwem



Termoobieg  
(SurroundTemp)  
- Jednoczesna  
praca  
wentylatora +  
owalnej grzałki  
umiejscowionych  
w tylnej ścianie  
piekarnika.  
Opiekanie  
potraw ze  
wszystkich stron  
jednocześnie.

### OPIS

Piekarnik do zabudowy 60 cm

### LIFE STYLE

Maestro

### KOLORY

### NUMER REFERENCYJNY

REF. 111000045  
EAN. 8434778017427



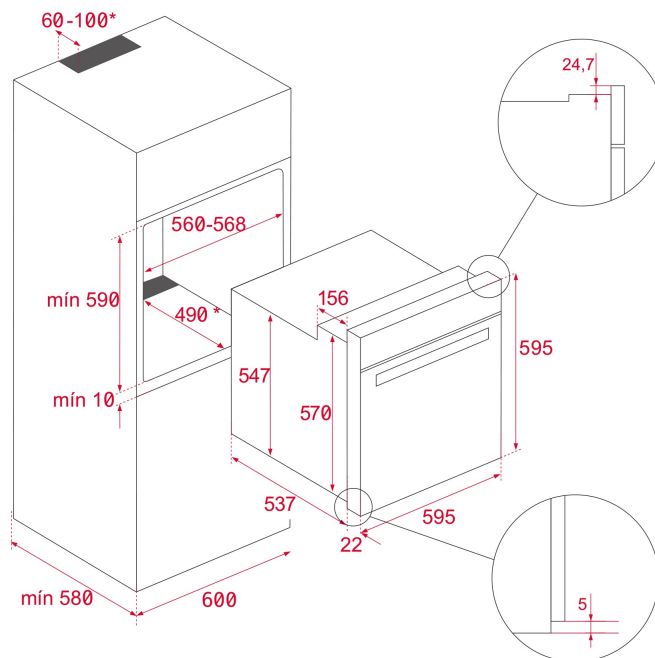


**TEKA**

**HLB 8416 AirFry**

### **SPECYFIKACJA**

Piekarnik AirFry  
System czyszczenia HydroClean® PRO  
9 funkcji pieczenia: Góra + Dół, MaxiGrill + Wentylator, Grill, MaxiGrill, ECO, Dół + Turbo, Dół, Turbo, Rozmrażanie  
Funkcja specjalna AirFry + brytfanna AirFry  
Pojemność brutto/netto: 71/70 l  
Panel dotykowy Touch Control  
Prowadnice teleskopowe  
Szybki nagrzew  
Potrójnie przeszklone drzwi  
Dynamiczna wentylacja  
FryMaster Box - specjalna, perforowana brytfanna  
Brytfanna płytka, brytfanna głęboka, ruszt  
System SoftClose  
Blokada rodzicielska



## WYMIARY

**Wysokość (mm):** 595  
**Szerokość (mm):** 595  
**Głębokość (mm):** 537+22  
**Długość produktu (mm):**  
**Waga netto (kg):** 28

## DANE TECHNICZNE

### CHARAKTERYSTYKA PRODUKTU

**Liczba komór:** 1  
**Emaliowana komora:** Tak  
**Wybór funkcji:** 11+0  
**Liczba funkcji pieczenia:** 9  
**Grzanie Góra +Dół:** Tak  
**Grill:** Tak  
**MaxiGrill:** Tak  
**MaxiGrill + Wentylator:** Tak  
**Grzanie Dół:** Tak  
**Grzanie Dół + Turbo (Pizza):** Tak  
**Funkcja Turbo:** Tak  
**Funkcja ECO:** Tak  
**Szybki nagrzew (mechaniczny):** Tak  
**Programator dotykowy:** Tak  
**Wyjmowane chromowane drabinki:** Tak  
**Liczba drabinek:** 5  
**Prowadnice teleskopowe Easy slide:** Tak  
**Opuszczana grzałka grilla:** Tak  
**Miękki domyk SoftClose:** Tak

**Maksymalna moc znamionowa (W):** 3215

**Częstotliwość (Hz):** 50/60

**Zasilanie (V):** 220-240

**Długość przewodu (cm):** 150

**Wtyczka:** Tak

**Moc oświetlenia:** 25

## **POBÓR ENERGII**

**Zużycie energii w jednym cyklu konwencjonalnym (w kWh):**  
0.81

**Zużycie energii w jednym cyklu trybie wentylacji wymuszonej (kWh):** 0,68

**Grzałka dolna (W):** 1150

**Grill (W):** 1400

**Maxi Grill (W):** 2500

**Grzanie tradycyjne (W) :** 2550

**Termoobieg (W):** 2000

**Silnik wielofunkcyjny (W):** 22

**Silnik wentylatora chłodzącego (W):** 18

## **BEZPIECZEŃSTWO**

**System blokowania paneli:** Tak

**Ostona grilla:** Tak

**System tac:** Tak

**Termostat bezpieczeństwa:** Tak

## **SYSTEM CZYSZCZENIA**

**Emalia łatwoczyszcząca:** Tak

**Hydroclean PRO :** Tak

## **WYPOSAŻENIE**

**Blacha do pieczenia:** 1

**Głęboka blacha (50 mm):** 1

**Standardowa kratka:** 1

## **EFEKTYWNOŚCI ENERGETYCZNEJ**

**Klasa energetyczna:** A+

**Wskaźnik efektywności energetycznej (EEI):** 81

## **PRODUCT INFORMATION SHEET - DELEGATED REGULATION (EU) 65/2014**

**Nazwa dostawcy lub znak towarowy:** TEKA

**Liczba komór:** 1

**Komora** 1

**Wskaźnik efektywności energetyczne:** 81

**Klasa efektywności energetycznej:** A+

**Zużycie energii na cykl (tryb tradycyjny):** 0.81

**Zużycie energii na cykl (tryb z włączonym wentylatorem):** 0,68

**Objętość:** 70



**HLB 8416 AirFry**

**ETYKIETA ENERGETYCZNA**

**ENERG** Y UJ  
енергия - енергетика IE IA

**TEKA** HLB 8416

A+++  
A++  
A+ **A+**  
A  
B  
C  
D

70 L

0.87 kWh/cycle\*  
0.68 kWh/cycle\*

\* цинья - cyclus - portion - zykus - porcyon - ciclo - tsükkel - ohjelma - ciklus - ciklas - ciklo - ciklu - cyclus - cykl - ciclo - program - cykel

65/2014