



A vida é a soma dos  
momentos que **nos**  
**surpreendem**

---

MÁQUINAS DE  
LAVAR ROUPA

# Cuidar

Máximo cuidado para a sua roupa. A nova gama de máquinas de lavar roupa Teka tem vários programas especialmente concebidos para uma higiene extra, mantendo a roupa como nova durante muito mais tempo.



## Allergy Safe

*Elimina 99.9% das bactérias e alergénios*

O programa anti alérgico reduz qualquer tipo de alergénio que tenha ficado no tecido, tal como pólen, ácaros, fungos ou pêlos de animais.

Pode acrescentar esta função aos programas de lavagem para obter um enxaguamento extra com água quente.

Recomendado para roupa de crianças ou para peles sensíveis.

## MÁQUINAS DE SECAR ROUPA



### CONDENSADOR EASYCLEAN

Fácil limpeza e manutenção.

Como se trata apenas de uma peça podemos extraí-la facilmente.

O seu acesso ergonómico com um suporte magnético e dobradiça rígida contribui para a durabilidade e facilidade de extração.

## MÁQUINAS DE LAVAR ROUPA



### FUNÇÃO STEAM ASSIST

Um extra de higiene.

Graças a uma temperatura de 100°C, o vapor da água consegue penetrar no interior da roupa, eliminando micro-organismos, vírus ou bactérias.

Pode acrescentar esta função a todos os programas de lavagem, dado que se ativa nos últimos 10 minutos de cada ciclo.



# Performance

Máximo rendimento e eficiência. As novas séries foram desenhadas com a última tecnologia de lavagem para aproveitar, ao máximo, a sua funcionalidade, conseguindo uma lavagem eficiente. Cada detalhe contribui como um extra no funcionamento, qualidade de lavagem e durabilidade.



## MÁQUINAS DE LAVAR ROUPA



### NOVO MOTOR

Silêncio e durabilidade com o novo motor T-inverter. Como não tem escovas não sofre o desgaste dos motores convencionais. São mais duradouros e eficientes e conseguem alcançar níveis mínimos de ruído de 50 dB.



### SMARTWASH

Mais poupança com o sistema inteligente SmartWash. Este inovador sistema ajusta os parâmetros de lavagem, segundo a carga da máquina de lavar roupa, para que gaste somente o necessário.



### SISTEMA SPRAYWASH

Excelência na lavagem com ótimos resultados, graças a um sistema de recirculação e à saída de água e detergente desde a parte superior.

## Tambor SoftCare

Um extra de proteção que aliado ao design exclusivo do tambor SoftCare cuida da sua roupa em todas as etapas de lavagem, secagem e centrifugação.



Encontre e elimine as nódoas com as novas funções especiais de sujidade e tipo de nódoa.



### **FUNÇÃO SUJIDADE**



Selecione o grau de sujidade da roupa e o programa adapta-se perfeitamente ao nível de sujidade.



Pode seleccionar até 3 níveis de sujidade: ligeira, intensa e muito intensa.

SUOR

### **SISTEMA EXTRA CLEAN**

CAFÉ

### **FUNÇÃO TIPO DE NÓDOA**

AZEITE  
OLEO

Cada nódoa necessita de um cuidado próprio. Elimina eficazmente diversos tipos de nódoa, tais como, café, molho de tomate, suor ou azeite. A sua roupa fica tão limpa como no primeiro dia.

MISTO

## **MÁQUINAS DE SECAR ROUPA**



### **SENSOR EXCELLENT DRY**

Uma secagem perfeita que protege as roupas mais delicadas. Graças ao sensor de temperatura mantém constante o calor de secagem necessário, sem atingir temperaturas que possam danificar a roupa. O sensor de humidade permite detetar se a roupa está seca ou se ainda existe humidade.



### **FILTRO4D**

Recolhe o algodão para uma fácil limpeza. As máquinas de secar roupa incorporam um filtro de 4 camadas desenhado para recolher todo o algodão. A sua forma ergonómica, bem como a sua localização permitem uma limpeza fácil e em profundidade.





# Velocidade

Desenhadas para poupar tempo e consumo com programas e funções mais rápidos

## MÁQUINAS DE LAVAR ROUPA



**SUPER RÁPIDO**  
12 MINUTOS

O programa ideal para quem tem pouco tempo. Com as máquinas de lavar roupa Teka pode lavar roupa pouco suja em apenas 12 minutos.



**FUNÇÃO**  
**SPEED WASH**

Uma função booster que reduz o tempo de lavagem dos programas.

## MÁQUINAS DE LAVAR E SECAR ROUPA



**WASH&DRY**  
29 MINUTOS

Este programa permite uma lavagem e secagem da roupa em apenas 29 minutos.

## MÁQUINAS DE SECAR ROUPA



**EXPRESS**  
29 MINUTOS

Seca até 8 camisas num tempo record de 29 minutos.

# Poupança

Impactante redução no consumo de energia com a nova série de máquinas de lavar roupa. Tudo o que necessita para sua casa.



## ECO3PLUS

As novas máquinas de lavar e secar roupa Teka têm um impacto mínimo no meio ambiente e contam com vários sistemas que permitem um extra de poupança. Foram desenhadas com motores de última geração e têm soluções inteligentes como o SmartWash reduzindo drasticamente o consumo de energia. Além disso, as nossas máquinas de secar roupa utilizam o gás R290, uma alternativa natural com impacto mínimo no meio ambiente. Os novos modelos adaptam-se às suas necessidades. Com a programação digital diferida poderá programar o início da lavagem e a secagem para aproveitar as tarifas mais económicas.

## MÁQUINAS DE LAVAR ROUPA









### SISTEMA LIVE ECO

Controle e visualize, em todo o momento, o consumo de água e energia de cada programa com as barras de controlo situadas no display.



# Máquinas de lavar roupa

Cuidar da roupa nunca foi tão fácil.

		MAESTRO			
		MÁQUINAS DE LAVAR ROUPA		LAVAR/SECAR	MÁQUINAS DE SECAR ROUPA
		9 KG	8 KG	10 KG / 6 KG	8 KG
		R.P.M.			
INSTALAÇÃO LIVRE	1600			 WMT 71040	
	1400	 WMT 70945	 WMT 70840	 WMT 70840	
	1200				
	SECAGEM POR CONDENSAÇÃO				 SHT 70820  SCT 70810
INTEGRAÇÃO	1400		 LI5 1481	 LSI5 1481	
	1200				
	1000				

## MAESTRO

Eletrrodomésticos para os que gostam de estar um passo à frente. Para quem não se conforma em ser como a maioria.

## TOTAL

Criados para os que pedem aos seus eletrodomésticos tudo para todos. Máxima eficácia em qualquer situação.

## EASY

Para os que preferem não complicar na hora de cozinhar e não dispensam ter um eletrodoméstico que dá muito e pede muito pouco.

### TOTAL

MÁQUINAS DE LAVAR ROUPA

8 KG

7 KG

MÁQUINAS DE SECAR ROUPA

7 KG



WMT 40840



WMT 40720



TKS1 710 C



LI5 1280



LI5 1080



# MÁQUINAS DE LAVAR ROUPA INSTALAÇÃO LIVRE PREMIUM CARE

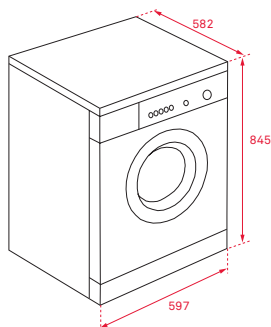


**NOVO**

## MAESTRO WMT 70945



- Máquina de lavar roupa de instalação livre
- **Capacidade: 9 Kg**
- Painel de comandos eletrónico
- Display digital LED branco
- 15 programas
- **Função Steam Assist**
- Programas especiais: roupa delicada e **lavagem à mão**
- Programa ECO
- Programa rápido de 12 minutos e pré-lavagem
- **Motor T-inverter**
- Indicador digital de tempo restante
- Programação digital diferida (1-24 horas)
- Sistema de reconhecimento de espuma
- **Sistema SprayWash**
- Sistema de controlo de equilíbrios
- Seletor de exclusão de centrifugação
- **Regulação automática do consumo de água**
- Óculo de vidro de Ø 47 cm
- Bloqueio de segurança para crianças
- Tambor SoftCare
- Pés reguláveis em altura
- Indicadores de funcionamento: on/off, programa selecionado, temperatura, tempo restante e funções especiais
- Seletor de centrifugação: 400-1400 r.p.m.



**COR**

Branco

Cód. 113900005 | EAN: 8434778016628

### MEDIDAS EXTERIORES

Altura 845mm Largura 597mm Profundidade 582mm

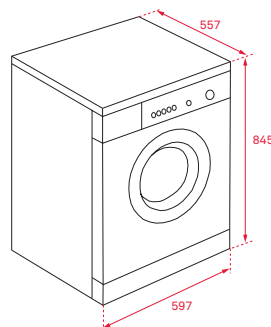


**NOVO**

## MAESTRO WMT 70840



- Máquina de lavar roupa de instalação livre
- Capacidade: 8 Kg
- Painel de comandos eletrónico
- Display digital LED branco
- 15 programas
- **Função Steam Assist**
- Programas especiais: roupa delicada e **lavagem à mão**
- Programa ECO
- Programa rápido de 12 minutos e pré-lavagem
- **Motor T-inverter**
- Indicador digital de tempo restante
- Programação digital diferida (1-24 horas)
- Sistema de reconhecimento de espuma
- **Sistema SprayWash**
- Sistema de controlo de equilíbrios
- Seletor de exclusão de centrifugação
- **Regulação automática do consumo de água**
- Óculo de vidro de Ø 47 cm
- Bloqueio de segurança para crianças
- Tambor de aço inoxidável
- Pés reguláveis em altura
- Indicadores de funcionamento: on/off, programa selecionado, temperatura, tempo restante e funções especiais
- Seletor de centrifugação: 400-1400 r.p.m.



**COR**

Inox

Cód. Inox 113900004 | EAN: 8434778016611

### MEDIDAS EXTERIORES

Altura 845mm Largura 597mm Profundidade 557mm

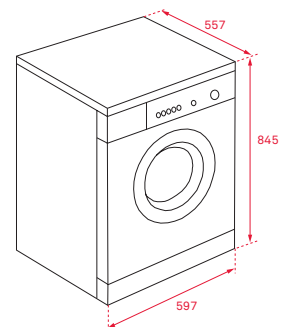


**NOVO**

## MAESTRO WMT 70840



- Máquina de lavar roupa de instalação livre
- Capacidade: 8 Kg
- Painel de comandos eletrónico
- Display digital LED branco
- 15 programas
- **Função Steam Assist**
- Programas especiais: roupa delicada e **lavagem à mão**
- Programa ECO
- Programa rápido de 12 minutos e pré-lavagem
- **Motor T-inverter**
- Indicador digital de tempo restante
- Programação digital diferida (1-24 horas)
- Sistema de reconhecimento de espuma
- **Sistema SprayWash**
- Sistema de controlo de equilíbrios
- Seletor de exclusão de centrifugação
- **Regulação automática do consumo de água**
- Óculo de vidro de Ø 47 cm
- Bloqueio de segurança para crianças
- Tambor de aço inoxidável
- Pés reguláveis em altura
- Indicadores de funcionamento: on/off, programa selecionado, temperatura, tempo restante e funções especiais
- Seletor de centrifugação: 400-1400 r.p.m.



**COR**

Branco

Cód. Branco 113900003 | EAN: 8434778016604

### MEDIDAS EXTERIORES

Altura 845mm Largura 597mm Profundidade 557mm

# MÁQUINAS DE LAVAR ROUPA INSTALAÇÃO LIVRE EXPERT CARE

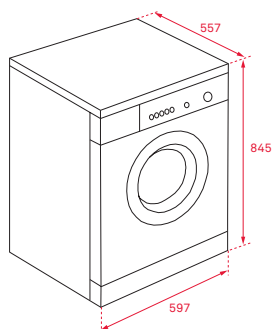


NOVO

## TOTAL WMT 40840



- Máquina de lavar roupa de instalação livre
- Capacidade: 8 Kg
- Painel de comandos eletrónico
- Display digital LED branco
- 15 programas
- Programas especiais: roupa delicada e **lavagem à mão**
- Programa ECO
- Programa rápido de 15 minutos e pré-lavagem
- **Motor T-inverter**
- Indicador digital de tempo restante
- Programação digital diferida (1-24 horas)
- Sistema de reconhecimento de espuma
- Sistema de controlo de equilíbrios
- Seletor de exclusão de centrifugação
- **Regulação automática do consumo de água**
- Óculo de vidro de Ø 47 cm
- Bloqueio de segurança para crianças
- Tambor de aço inoxidável
- Pés reguláveis em altura
- Indicadores de funcionamento: on/off, programa selecionado, temperatura, tempo restante e funções especiais
- Seletor de centrifugação: 400-1.400 r.p.m.



COR  
 Inox

Cód. Inox 113910004 | EAN: 8434778016598

### MEDIDAS EXTERIORES

Altura 845mm Largura 597mm Profundidade 557mm

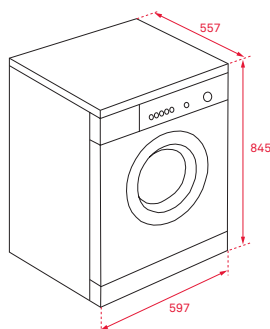


NOVO

## TOTAL WMT 40840



- Máquina de lavar roupa de instalação livre
- Capacidade: 8 Kg
- Painel de comandos eletrónico
- Display digital LED branco
- 15 programas
- Programas especiais: roupa delicada e **lavagem à mão**
- Programa ECO
- Programa rápido de 15 minutos e pré-lavagem
- **Motor T-inverter**
- Indicador digital de tempo restante
- Programação digital diferida (1-24 horas)
- Sistema de reconhecimento de espuma
- Sistema de controlo de equilíbrios
- Seletor de exclusão de centrifugação
- **Regulação automática do consumo de água**
- Óculo de vidro de Ø 47 cm
- Bloqueio de segurança para crianças
- Tambor de aço inoxidável
- Pés reguláveis em altura
- Indicadores de funcionamento: on/off, programa selecionado, temperatura, tempo restante e funções especiais
- Seletor de centrifugação: 400-1.400 r.p.m.



COR  
 Branco

Cód. Branco 113910003 | EAN: 8434778016581

### MEDIDAS EXTERIORES

Altura 845mm Largura 597mm Profundidade 557mm

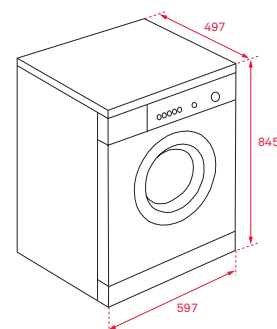


NOVO

## TOTAL WMT 40720



- Máquina de lavar roupa de instalação livre
- Capacidade: 7 Kg
- Painel de comandos eletrónico
- Display digital LED branco
- 15 programas
- Programas especiais: roupa delicada e **lavagem à mão**
- Programa ECO
- Programa rápido de 15 minutos e pré-lavagem
- Indicador digital de tempo restante
- Programação digital diferida (1-24 horas)
- Sistema de reconhecimento de espuma
- Sistema de controlo de equilíbrios
- Seletor de exclusão de centrifugação
- **Regulação automática do consumo de água**
- Óculo de vidro de Ø 47 cm
- Bloqueio de segurança para crianças
- Tambor de aço inoxidável
- Pés reguláveis em altura
- Indicadores de funcionamento: on/off, programa selecionado, temperatura, tempo restante e funções especiais
- Seletor de centrifugação: 400-1.200 r.p.m.



COR  
 Inox  Branco

Cód. Inox 113910002 | EAN: 8434778016574

Cód. Branco 113910001 | EAN: 8434778016567

### MEDIDAS EXTERIORES

Altura 845mm Largura 597mm Profundidade 497mm

# MÁQUINAS DE LAVAR ROUPA INTEGRAÇÃO TOTAL

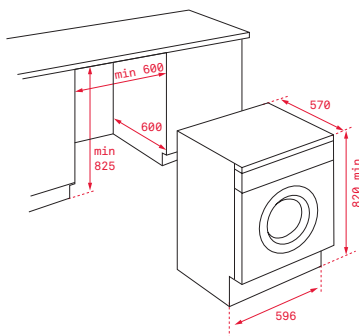


**NOVO**

## MAESTRO LI5 1481



- Máquina de lavar roupa de integração total
- Capacidade: 8 Kg
- Painel de comandos eletrónico
- Display digital LED vermelho
- 15 programas
- Programa especial para a roupa delicada
- Programa ECO
- Programa rápido de 14 minutos
- **Motor inverter**
- Indicador digital de tempo restante
- Programação digital diferida (1-24 horas)
- Sistema de reconhecimento de espuma
- Sistema de controlo de equilíbrios
- Seletor de exclusão de centrifugação
- Óculo de vidro de Ø 35 cm
- Bloqueio de segurança para crianças
- Pés reguláveis em altura
- Indicadores de funcionamento: on/off, programa selecionado, temperatura, tempo restante e funções especiais
- Seletor de centrifugação: 400-1400 r.p.m.



**COR**

Branco

Cód. 114000003 | EAN: 8434778015393

### MEDIDAS EXTERIORES

Altura 820mm Largura 596mm Profundidade 570mm

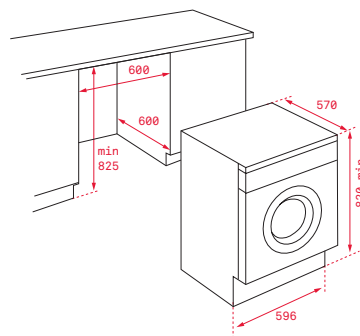


**NOVO**

## TOTAL LI5 1280



- Máquina de lavar roupa de integração total
- Capacidade: 8 Kg
- Painel de comandos eletrónico
- Display digital LED vermelho
- 15 programas
- Programa especial para a roupa delicada
- Programa ECO
- Programa rápido de 14 minutos
- Indicador digital de tempo restante
- Programação digital diferida (1-24 horas)
- Sistema de reconhecimento de espuma
- Sistema de controlo de equilíbrios
- Seletor de exclusão de centrifugação
- Óculo de vidro de Ø 35 cm
- Bloqueio de segurança para crianças
- Pés reguláveis em altura
- Indicadores de funcionamento: on/off, programa selecionado, temperatura, tempo restante e funções especiais
- Seletor de centrifugação: 400-1.200 r.p.m.



**COR**

Branco

Cód. 40830060 | EAN: 8421152150436

### MEDIDAS EXTERIORES

Altura 820mm Largura 596mm Profundidade 570mm

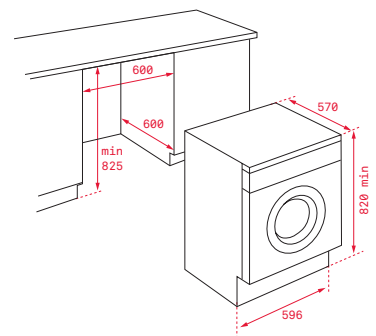


**NOVO**

## TOTAL LI5 1080



- Máquina de lavar roupa de integração total
- Capacidade: 8 Kg
- Painel de comandos eletrónico
- Display digital LED vermelho
- 15 programas
- Programa especial para a roupa delicada
- Programa ECO
- Programa rápido de 14 minutos
- Indicador digital de tempo restante
- Programação digital diferida (1-24 horas)
- Sistema de reconhecimento de espuma
- Sistema de controlo de equilíbrios
- Seletor de exclusão de centrifugação
- Óculo de vidro de Ø 35 cm
- Bloqueio de segurança para crianças
- Pés reguláveis em altura
- Indicadores de funcionamento: on/off, programa selecionado, temperatura, tempo restante e funções especiais
- Seletor de centrifugação: 400-1.000 r.p.m.



**COR**

Branco

Cód. 40830050 | EAN: 8421152150429

### MEDIDAS EXTERIORES

Altura 820mm Largura 596mm Profundidade 570mm

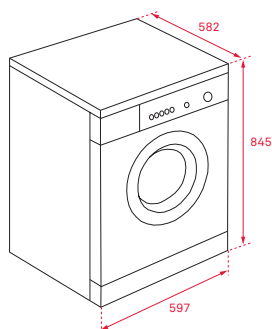


NOVO

## MAESTRO WDT 71040



- Máquina de lavar e secar roupa de instalação livre
- **Capacidade de lavagem: 10 Kg**
- **Capacidade de secagem: 6 Kg**
- Painel de comandos eletrónico
- Display digital LED branco
- 11 programas de lavagem + 4 de secagem
- **Programa Wash&Dry 29 minutos**
- Programa especial para roupa delicada
- Programa ECO
- Programa rápido de 12 minutos e pré-lavagem
- Secagem por condensação e com sensor de humidade
- Indicador digital de tempo restante
- Programação digital diferida (1-24 horas)
- Sistema de reconhecimento de espuma
- Sistema de controlo de equilíbrios
- Seletor de exclusão de centrifugação
- Regulação automática do consumo de água
- Óculo de vidro de Ø 47 cm
- Bloqueio de segurança para crianças
- Tambor de aço inoxidável
- Pés reguláveis em altura
- Indicadores de funcionamento: on/off, programa selecionado, temperatura e tempo restante
- Seletor de centrifugação: 600-1400 r.p.m.



COR

Branco

Cód. 113960004 | EAN: 8434778016635

### MEDIDAS EXTERIORES

Altura 845mm Largura 597mm Profundidade 582mm

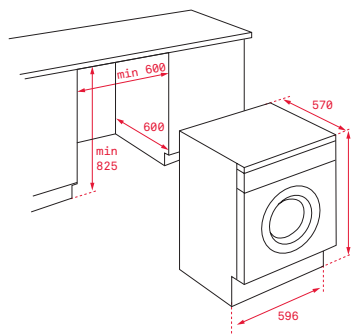


NOVO

## MAESTRO LSI5 1481



- Máquina de lavar e secar roupa de integração total
- **Capacidade de lavagem: 8 Kg**
- **Capacidade de secagem: 5 Kg**
- Painel de comandos eletrónico
- Display digital LED vermelho
- 13 programas de lavagem + 2 de secagem
- Secagem por condensação e com sensor de humidade
- **Motor inverter**
- Indicador digital de tempo restante
- Programação digital diferida (1-24 horas)
- Sistema de reconhecimento de espuma
- Sistema de controlo de equilíbrios
- Seletor de exclusão de centrifugação
- Programa especial para roupa delicada
- Programa rápido de 14 minutos
- Óculo de vidro de Ø 35 cm
- Bloqueio de segurança para crianças
- Tambor de aço inoxidável
- Pés reguláveis em altura
- Indicadores de funcionamento: programa selecionado, temperatura, tempo restante e funções especiais
- Seletor de centrifugação: 600-1400 r.p.m.



COR

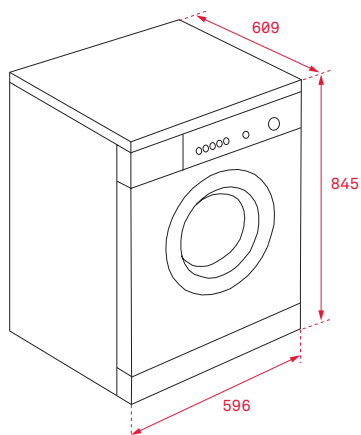
Branco

Cód. 114030003 | EAN: 8434778015416

### MEDIDAS EXTERIORES

Altura 820mm Largura 596mm Profundidade 570mm

# MÁQUINA DE SECAR ROUPA INSTALAÇÃO LIVRE



NOVO

## MAESTRO SHT 70820



- Máquina de secar roupa de instalação livre
- Capacidade de secagem: 8 Kg
- **Secagem por condensação bomba de calor**
- **Condensador Easyclean**
- Painel de comandos eletrónico
- Display digital LED branco
- 15 programas
- **Programa Express 34'**
- Programa especial para roupa delicada
- Função antirugas
- Sensor de controlo de humidade
- **Sensor de temperatura ExcellentDry para uma secagem uniforme**
- Tambor de aço inoxidável com reverso automático
- Bloqueio de segurança para crianças
- Indicadores LED de funcionamento, programa selecionado, saturação de filtro, depósito cheio e tempo restante
- Depósito de condensação superior
- **Filtro 4D extraível de 4 camadas para uma limpeza em profundidade**
- Programação digital diferida (1-23 horas)
- Luz interior
- Porta reversível
- Pés reguláveis em altura

### COR

Branco

Cód. 114060001 | EAN: 8434778016642

### MEDIDAS EXTERIORES

Altura 845mm Largura 596mm Profundidade 609mm



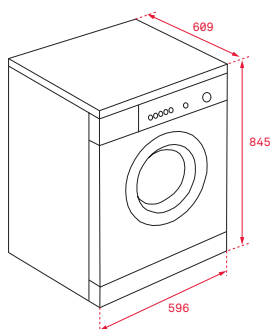


**NOVO**

## MAESTRO SCT 70810



- Máquina de secar roupa de instalação livre
- Capacidade de secagem: 8 Kg
- Secagem por condensação
- **Condensador Easyclean**
- Painel de comandos eletrónico
- Display digital LED branco
- 15 programas
- **Programa Express 29'**
- Programa especial para roupa delicada
- Função antirrugas
- Função de secagem "Speed Dry"
- Sensor de controlo de humidade
- **Sensor de temperatura ExcellentDry para uma secagem uniforme**
- Tambor de aço inoxidável com reverso automático
- Bloqueio de segurança para crianças
- Indicadores LED de funcionamento, programa selecionado, saturação de filtro, depósito cheio e tempo restante
- Depósito de condensação superior
- Filtro extraível
- Programação digital diferida (1-23 horas)
- Luz interior
- Porta reversível
- Pés reguláveis em altura



**COR**

Branco

Cód. 114060002 | EAN: 8434778016659

### MEDIDAS EXTERIORES

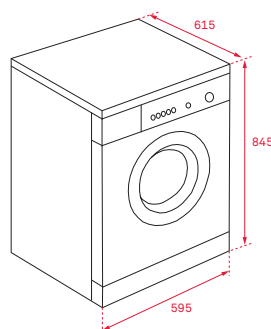
Altura 845mm Largura 596mm Profundidade 609mm



## TOTAL TKS1 710 C



- Máquina de secar roupa de instalação livre
- Capacidade de secagem: 7 Kg
- Secagem por condensação
- Painel de comandos eletrónico
- Display digital
- 12 programas + 3 temperaturas de secagem
- Programa automático de ventilação
- Programa delicado a baixas temperaturas
- Programa antirrugas
- Sensor de controlo de humidade
- Bloqueio de segurança para crianças
- Filtro extraível
- Indicadores de funcionamento, saturação de filtro e depósito cheio e tempo restante
- Depósito de condensação superior
- Programação digital diferida (1-19 horas)
- Luz interior
- Pés reguláveis em altura



**COR**

Branco

Cód. 40854000 | EAN: 8421152126608

### MEDIDAS EXTERIORES

Altura 845mm Largura 595mm Profundidade 615mm

# CARACTERÍSTICAS TÉCNICAS

## MÁQUINAS DE LAVAR ROUPA INSTALAÇÃO LIVRE

Modelos	WMT 70945	WMT 70840	WMT 40840	WMT 40720
<b>FICHA DE PRODUTO</b>				
Capacidade de lavagem (kg)	9	8	8	7
Eficiência energética (1)	A+++	A+++	A+++	A+++
Consumo de energia (kWh/ano) (2)	151	115	194	172
Consumo ciclo (kWh) (3)	0,85/0,54/0,49	0,66/0,4/0,35	1,13/0,71/0,58	1,02/0,58/0,53
Consumo em modo off e stand by (W)	0,5/0,5	1/1	1/1	1/1
Consumo água (litros/ano) (4)	12.100	9.680	10.224	10.337
Eficiência de centrifugação (5)	B	B	B	B
Centrifugação máxima (r.p.m.)	1.400	1.400	1.400	1.200
% de água restante após centrifugação	53	53	53	53
Duração ciclo (minutos) (3)	250/200/195	240/200/195	215/175/170	230/195/190
Nível de ruído lavagem/centrifugação (dBA)	53/75	53/75	50/76	58/78
<b>CARACTERÍSTICAS ELÉTRICAS</b>				
Tensão (V)	220/240	220/240	220/240	220/240
Potência máxima total (W)	2.200	2.200	2.200	2.100
Resistência de aquecimento (W)	1.850	1.850	1.850	1.850

## MÁQUINAS DE LAVAR ROUPA INTEGRAÇÃO TOTAL

Modelos	LI5 1481	LI5 1280	LI5 1080
<b>FICHA DE PRODUTO</b>			
Capacidade de lavagem (kg)	8	8	8
Eficiência energética (1)	A+++	A+++	A+++
Consumo de energia (kWh/ano) (2)	118	196	196
Consumo ciclo (kWh) (3)	0,54/0,49/0,49	1,07/0,80/0,62	1,07/0,80/0,62
Consumo em modo off e stand by (W)	0,45/0,95	0,45/0,95	0,45/0,95
Consumo água (litros/ano) (4)	9.850	9.850	9.850
Eficiência de centrifugação (5)	A	B	C
Centrifugação máxima (r.p.m.)	1.400	1.200	1.000
% de água restante após centrifugação	53	53	62
Duração ciclo (minutos) (3)	330/285/285	210/120/130	210/120/130
Nível de ruído lavagem/centrifugação (dBA)	48/75	56/75	56/74
<b>CARACTERÍSTICAS ELÉTRICAS</b>			
Tensão (V)	220/240	220/240	220/240
Potência máxima total (W)	1.600	1.600	1.600
Resistência de aquecimento (W)	1.600	1.600	1.600

<sup>(1)</sup> Eficiência energética "X" numa escala de D (menos eficiente) a A+++ (mais eficiente).

<sup>(2)</sup> Consumo energético "XYZ" kWh por ano, baseado em 220 ciclos standard a 40°C e 60°C em carga parcial e carga completa e do consumo nos modos de baixo consumo. O consumo real de energia do equipamento dependerá das condições de uso.

<sup>(3)</sup> Consumos reais e tempos de duração por ciclo a 60°C em carga completa, 40°C a carga completa e a 40°C a carga parcial.

<sup>(4)</sup> Consumo de água "X" litros por ano, baseado em 220 ciclos standard a 40°C e 60°C em carga parcial e carga completa. O consumo real de água do equipamento dependerá das condições de uso.

<sup>(5)</sup> Eficiência de secagem-centrifugação "X" numa escala de G (menos eficiente) a A (mais eficiente).

Nota: o programa de "Algodão a 60°C" e o programa "Algodão a 40°C" são programas de lavagem standard aos quais a etiqueta e a ficha técnica fazem referência. Estes programas são adequadas para lavar roupa de algodão com sujidade normal, sendo o mais eficiente em termos de consumo combinado de água e energia elétrica.

## MÁQUINAS DE LAVAR E SECAR ROUPA DE INSTALAÇÃO LIVRE E INTEGRAÇÃO TOTAL

Modelos	WDT 71040	LSI5 1481
<b>FICHA DE PRODUTO</b>		
Eficiência energética (1)	A	A
Consumo de energia para lavagem, centrifugação e secagem (kWh/ciclo)	6,8	5,44
Consumo de energia para apenas lavagem e centrifugação (kWh/ciclo)	1,28	1,10
Eficiência de lavagem (2)	A	A
Eficiência de extração de água (3)	53	44
Velocidade máxima de centrifugação	1.400	1.400
Capacidade de lavagem	10	8
Capacidade de secagem	6	5
Consumo de água para lavagem, centrifugação e secagem (litros/ciclo)	155	118
Consumo de água para lavagem e centrifugação	65	57
Tempo de lavagem e secagem (minutos)	760	570
Consumo de energia (4)	1.360	1.088
Consumo água (4)	31.000	23.600
Consumo de energia (5)	256	220
Consumo água (5)	13.000	11.000
Nível de ruído lavagem / centrifugação / secagem (dBA)	58/77/64	48/75/55
<b>CARACTERÍSTICAS ELÉTRICAS</b>		
Tensão (V)	220/240	220/240
Potência máxima total (W)	2.200	1.600
Resistência de secagem (W)	1.500	1.300
Resistência de aquecimento (W)	1.850	1.600

<sup>(1)</sup> Eficiência energética numa escala de G (menos eficiente) a A (mais eficiente).

<sup>(2)</sup> Eficiência de lavagem numa escala de G (menos eficiente) a A (mais eficiente).

<sup>(3)</sup> Água restante após centrifugação por 100 (em proporção ao peso seco da roupa).

<sup>(4)</sup> Consumo anual típico de uma família de quatro pessoas que seca sempre a roupa numa máquina de lavar e secar (200 ciclos).

<sup>(5)</sup> Consumo anual típico de uma família de quatro pessoas que nunca seca a roupa numa máquina de lavar e secar (200 ciclos).

## MÁQUINAS DE SECAR ROUPA INSTALAÇÃO LIVRE

Modelos	SHT 70820	SHT 70810	TKS1 710 C
<b>FICHA DE PRODUTO</b>			
Capacidade de secagem (kg)	8	8	7
Tipo de secagem	Condensação bomba calor	Condensação	Condensação
Classificação energética (1)	A++	B	B
Consumo energético (kWh) (2)	235	561	504
Automática (sensor de humidade)	Sim	Sim	Sim
Consumo energético ciclo (total e meia carga)(kWh)	1,88/1,1	4,68/2,56	4,24/2,30
Consumo em modo off e stand by	0,5/1,0	0,5/1,0	0,28/1,72
Duração programas Tt, T1 e T 1/2 (minutos) (3)	133/174/103	99/129/76	101/128/80
Eficiência de condensação (4)	B	B	B
Percentagem de condensação C1, C 1/2 e CT (5)	81% / 81% / 81%	81% / 81% / 81%	80,1% / 80,1% / 80,1%
Nível de ruído de secagem (dBA)	65	65	69
<b>CARACTERÍSTICAS ELÉTRICAS</b>			
Tensão (V)	220/240	220/240	220/240
Potência máxima total (W)	1.000	2.700	2.700
Resistência de secagem (W)	500	2.500	2.500

<sup>(1)</sup> Eficiência energética "X" numa escala de D (menos eficiente) a A+++ (mais eficiente).

<sup>(2)</sup> Consumo de energia "X" kWh por ano, sobre a base de 160 ciclos de secagem do programa de algodão normal com carga completa e carga parcial e o consumo nos modos de baixo consumo. O consumo real de energia por ciclo depende das condições de utilização do equipamento.

<sup>(3)</sup> Tt Duração média ponderada do programa normal de algodão com carga completa e com carga parcial; T1 duração do programa normal de algodão com carga completa; T1/2 duração do programa normal de algodão com carga parcial.

<sup>(4)</sup> Eficiência de condensação "X" numa escala de G (menos eficiente) a A (mais eficiente).

<sup>(5)</sup> Eficiência de condensação nos programas normal de algodão com carga completa e carga parcial; eficiência da condensação ponderada para o programa normal de algodão com carga completa e carga parcial.