

TEKA**INTEGRA PRO GFI 66370 TOS BK**

Integrável nos móveis de cozinha. 60 cm largura

REFERÊNCIA

REF: 113100012

EAN: 8434778038415

CARACTERÍSTICAS

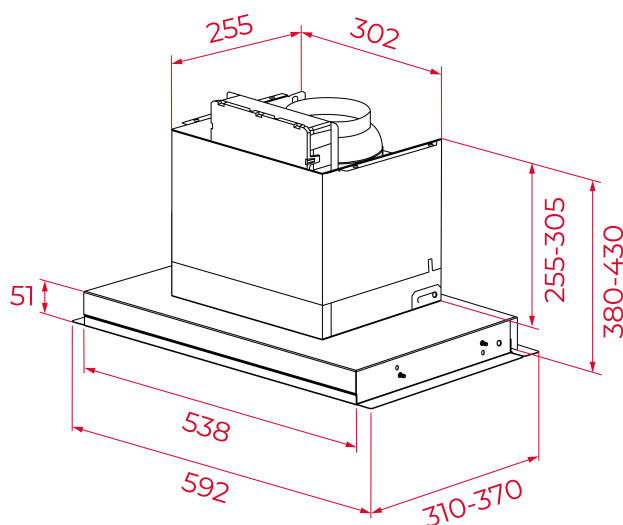
Grupo filtrante
Painel de vidro com touch control oculto
Motor EcoPower
Barra de iluminação LED
Três velocidades + 2 intensivas
Filtro metálico em inox
Função FreshAir
Indicador de saturação de filtros
Integrável em móveis de cozinha
Capacidade de extração (*): 213 m³/h - int. 765 m³/h
Nível de potência sonora (*): 53 dBA - máx. 66 dBA
Possibilidade de funcionamento em recirculação (filtro D1C)
Integrável em móveis de cozinha
Classificação energética: A++



Fresh AIR



LED

Stop Delay
Timer**MEDIDAS****Altura do produto (mm):** 255-305**Largura do produto (mm):** 592**Profundidade do produto (mm):** 310-370**Comprimento do produto (mm):****Peso líquido (kg):****ESPECIFICAÇÕES TÉCNICAS**

Classe de eficiência energética: A++

Potência sonora (LwA) velocidade Min. dB: 53.3

Potência sonora (LwA) velocidade Max. dB: 66.1

Potência sonora (LwA) velocidade de Impulso (dB): 72.5

Ø Saída (mm): 150

CORES

113100012 Preto



113100010 Inox