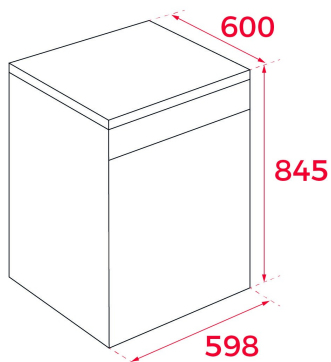




Third
Cutlery
Tray



REFERÊNCIA

REF: 114200002

EAN: 8434778036732

CARACTERÍSTICAS

Máquina de lavar louça de instalação livre
 Painel de comandos eletrônico c/ display digital LED branco
 Abertura automática da porta Premium Dry
 Capacidade para louça de 14 pessoas
 Terceiro cesto superior Multiflex 3
 Terceiro irrigador superior
 8 programas de lavagem: pré-lavagem, 1 hora, Eco, Auto, Intensivo, Whisper, Higiene, Autoclean
 5 temperaturas de lavagem (45º/55º/55-65º/60º/72ºC)
 Funções: Alternative Wash, Express, ExtraDry
 Dispensador de detergente deslizante
 Sistema AquaSafe e AquaStop
 SmartSensor
 Motor Inverter
 Tecnologia IonClean
 Possibilidade de instalação em coluna
 Programação digital diferida (1-24 horas)
 Cesto superior regulável em altura FlexiSet 2
 Cesto inferior FlexiSet 2
 Pilotos indicativos de funcionamento, programa selecionado, bloqueio de segurança, tempo restante, falta de sal e abrillantador
 Classificação energética: B

MEDIDAS

Altura do produto (mm):

Largura do produto (mm):

Profundidade do produto (mm):

Comprimento do produto (mm):

Peso líquido (kg):

ESPECIFICAÇÕES TÉCNICAS

Classe de eficiência energética: -

Consumo de energia (Kw/dia): -

Consumo de água (litros/ano): -

Nível de ruído (dBA): -

Taxa de potência (V): -

Frequência (Hz): -

CORES