



REFERÊNCIA

REF: 118510003

EAN: 8434778037395

CARACTERÍSTICAS

Sistema de purificação de água de 2 fases:

Primeira fase: Filtro de carvão ativo em pó (PAC) (TWP 140)

Segunda fase: Filtro de osmose inversa (RO) (TWP 198)

Capacidade: 3.600 L (PAC) + 7.200 L (RO)

Vida útil do filtro: 6-12 meses (PAC) + 12-24 meses (RO)

Caudal: 1,5 L/min

Pressão de entrada de água recomendada: 0,1-0,4 MPa

Temperatura de funcionamento: 5-38 °C

Adequado para TDS ≤ 350 ppm

Melhora o sabor e o cheiro

Reduz o cloro: ≥90%

Remove metais pesados e bactérias: ≥99,99%

Dessalinização: ≥90%

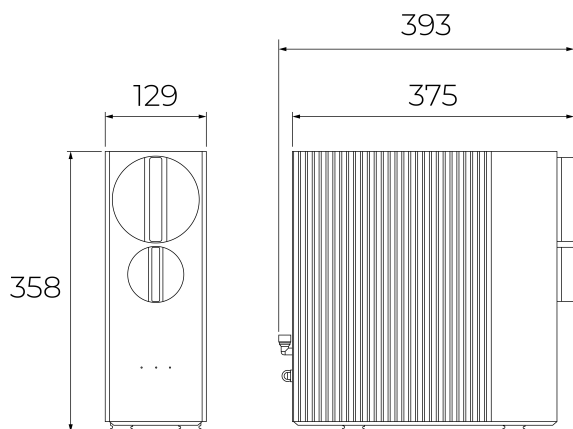
Sem partículas visíveis na água de saída

Intervalo de pH: 6,5-8,5 alcalinidade

Tensão de entrada: 100-240 V, 50/60 Hz

Consumo de energia: 85 W

Inclui tubagem de PE, sela de drenagem e limitador de caudal



MEDIDAS

Altura do produto (mm): 358

Largura do produto (mm): 375

Profundidade do produto (mm): 129

Comprimento do produto (mm):

Peso líquido (kg): 7,4

CORES



118510003

Preto