

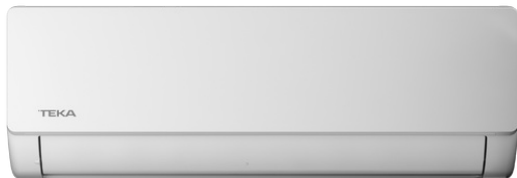
TEKA**TKGPB-12HFN9**

Ar condicionado - Unidade interior 12000 BTU/h

REFERÊNCIA

REF: 114510002

EAN: 8434778039764

**CARACTERÍSTICAS**

Poupança Inteligente de Energia (Eco+/IA), que aprende os hábitos de forma inteligente e otimiza o desempenho

Ar mais limpo e saudável, graças ao sistema ionizador e filtros Hepa e catalizador de frio, carvão ativo e iões de prata

Motor inverter, que garante mais eficiência e menor consumo, aliado a um funcionamento silencioso

Conetividade Wi-Fi, com a aplicação NetHome Plus

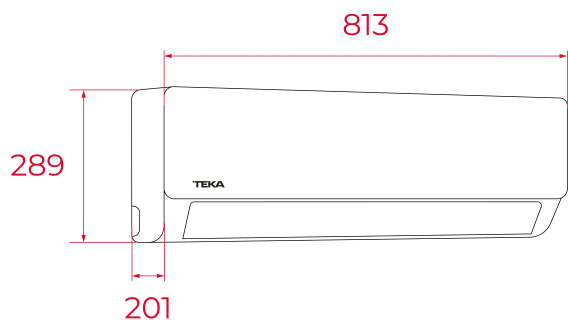
Baixo impacto ambiental: refrigerante R23 (A2L)

Desempenho duradouro: golden fin na unidade interior e exterior que evita corrosão

Modo sono que ajusta automaticamente temperatura, velocidade e direção do fluxo de ar, proporcionando um maior conforto

Modo radar que permite maior eficiência do sistema na ausência humana

Fluxo de ar 3D tanto na horizontal como na vertical

**MEDIDAS****Altura do produto (mm):** 289**Largura do produto (mm):** 813**Profundidade do produto (mm):** 201**Comprimento do produto (mm):****Peso líquido (kg):****CORES**