

TEKA

HLB 860 P Forno multifunções SurroundTemp de 60 cm com acabamento em vidro preto e Dual Clean



70L



DualClean



Full Extension
Telescopic
Guide



HydroClean



Pyrolysis



SoftClose



SurroundTemp

DESCRIÇÃO

Forno multifunções SurroundTemp de 60 cm com acabamento em vidro preto e Dual Clean

LIFESTYLE

Maestro

CORES



REFERENCIA

REF. 41566020
EAN. 8421152148822

CARACTERÍSTICAS

Sistema de limpeza DualClean: Auto limpeza pirolítica (3 níveis) + Teka Hydroclean® PRO automático

Multifunções SurroundTemp - 12 funções

Display a cores TFT 4" com programação de início e fim de cozinhado

Sistema de 2 guias telescópicas Full-Extension + Plus Extension, 5 alturas de cozinhado

Assessor pessoal de cozinhado (20 receitas pré-programadas)

Proposta automática de temperatura e tempo segundo função selecionada

Função Slow cook

Função aquecimento rápido

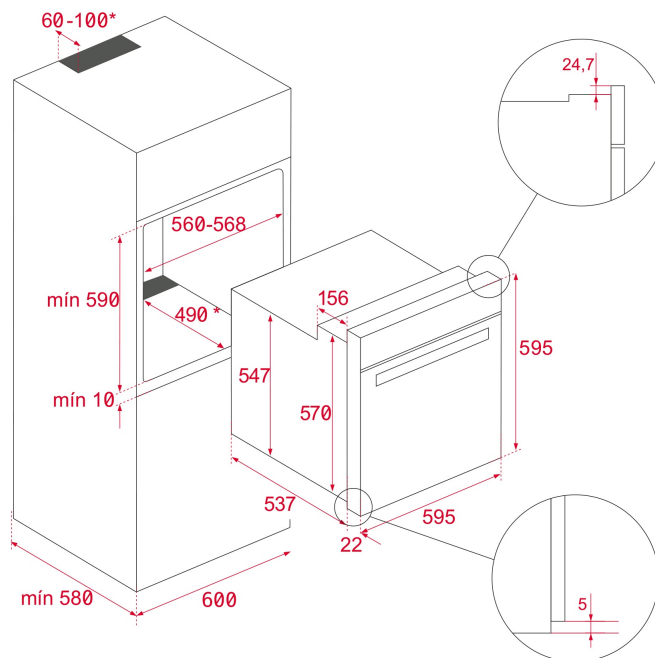
Porta com quatro vidros

Sistema de abertura e fecho da porta Soft Close

Fecho automático de segurança durante a pirólise

Ventilação tangencial de duas velocidades

Bandeja profunda em esmalte pirolítico e grelha reforçada (com retenção de segurança)



MEDIDAS

Altura do produto (mm): 595
Largura do produto (mm): 595
Profundidade do produto (mm): 537+22
Comprimento do produto (mm):
Peso líquido (kg): 37

ESPECIFICAÇÕES TÉCNICAS

CARACTERÍSTICAS PARTICULARES

Certificados: N / CE / CCA / CB
Número de cavidades: 1
Cavidade esmaltada : Sim
Seletor de funções: ELECTRONIC
N.º de funções de cozinhado: 12
N.º de receitas: 20
Função Grill : Sim
Função Maxigrill: Sim
Função resistência inferior: Sim
Função turbo: Sim
Função Eco: Sim
Função fermentar: Sim
Aquecimento rápido automático: Sim
Slow cook: Sim
Botões retroiluminados: Sim
Suportes laterais removíveis: Sim
N.º de alturas de cozinhado: 5
Guias telescópicas Full Extension: Sim
Guias telescópicas Easy Slide: Sim
SoftClose: Sim

CONEXÃO ELÉTRICA

Potência máxima total (W): 3552
Frequência (Hz): 50/60
Tensão (v): 220-240
Comprimento cabo ligação (cm): 150
Ficha : Sim
Consumo de luz interior (w): 25

CONSUMO DE ENERGIA

Consumo de energia por ciclo no modo convencional (kWh):
0.87
Consumo de energia por ciclo no modo convecção (kWh): 0,68
Elemento de aquecimento inferior (W): 1050
Elemento de aquecimento inferior (W) (cavidade inferior): 1050
Grill (W): 1400
Maxi Grill (W): 2450
Tradicional (W): 2450
Turbo (W): 2000
Turbo multifunções (W): 25
Motor ventilador de refrigeração (W): 30

SISTEMA DE SEGURANÇA

Desligar automático com abertura da porta: Sim
Sistema de bloqueio no painel de comandos: Sim
Opção bloqueio de segurança: Sim
Proteção de grill: Sim
Sistema de retenção de segurança: Sim
Termostato de segurança: Sim

SISTEMA DE LIMPEZA

Esmalte Cristal Clean (Slippery): Sim
HydroClean Pro: Sim
Pirólítico: Sim
DualClean: Sim

ACESSÓRIOS

Bandeja profunda (50 mm): 1
Grelha para bife: 0
Grelha reforçada: 1

EFICIÊNCIA ENERGÉTICA

Classe de eficiência energética: A+
Índice de eficiência energética (EEI): 81

FICHA DO PRODUTO EU

Nome do fornecedor ou marca: TEKA
Identificador do modelo: HLB 860 P
Número de compartimentos: 1

Compartimento 1

Índice de eficiência energética: 81
Classe de eficiência energética: A+
Consumo de energia por ciclo (modo convencional): 0.87
Consumo de energia por ciclo (modo de ventilação forçada):
0,68
Fonte de calor: Elétrico
Volume: 71



HLB 860 P

ETIQUETA ENERGÉTICA

The energy label for the TEKA HLB 860 P dishwasher is a vertical rectangular sticker with a blue border. At the top left is the European Union flag. To its right, the word "ENERG" is written in large blue letters, with "енергия" (energy) and "енергія" (energy) in smaller text below it. Further right are two circular icons: one with "Y IJA" and another with "IE IA". Below this header is the TEKA logo and the model number "HLB 860 P". A central graphic shows a vertical scale of energy efficiency classes from A+++ (top, green) to D (bottom, red). A black arrow points to the A+ class. To the left of the scale is a small icon of a dishwasher with a power cord. Below the scale are two boxes: the first shows a dishwasher icon and "70 L"; the second shows a cycle icon and "0.68 kWh/cycle*". At the bottom left, there is a small asterisked note in multiple languages: "* циркул - cyclus - portion - zklus - porcijskaus - ciclo - tsükkel - objekt - ciklus - ciklas - cikls - ciklu - cyclus - cykl - ciklu - program - cykel". The date "65/2014" is printed at the bottom left corner.