

TEKA

RFD 77820 Combinado de instalação livre French Door classificado em A++ com capacidade total bruta de 537 litros



Classe de eficiência energética A



Gourmet Box



Tecnologia IonClean



LED



LongLife No Frost



Motor Inverter



Modeo Férias



Vitacare Box

DESCRIÇÃO

Combinado de instalação livre French Door classificado em A++ com capacidade total bruta de 537 litros

LIFESTYLE

Maestro

CORES



REFERENCIA

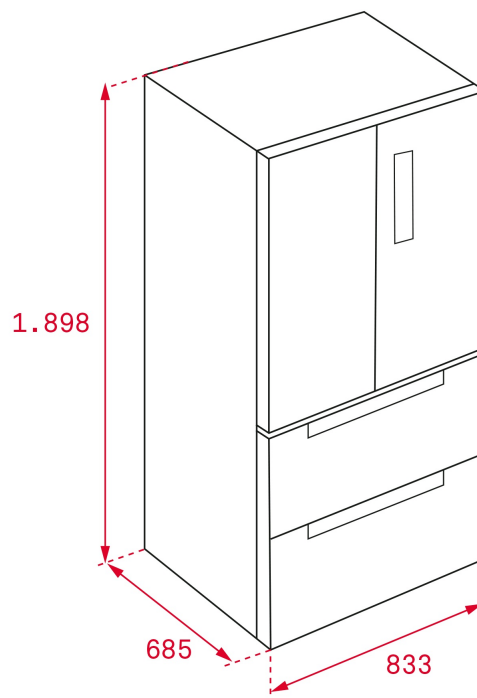
REF. 113430005
EAN. 8434778001488

CARACTERÍSTICAS

Motor inverter com compressor de alta eficiência
Tecnologia IonClean que neutraliza as bactérias e maus odores
No Frost Longlife com 3 circuitos independentes
Touch Control com regulação independente de temperatura
Detalhes cromados
Gaveta Gourmet com guias telescópicas e softclose, iluminação interior, display e touch control com regulação independente de temperatura entre -2°C e + 3°C
2 gavetas VitaCare com reguladores independentes de humidade
Iluminação LED no topo e na parte traseira do frigorífico
Tecnologia TempGuard Radar
Iluminação interior no congelador
Gaveta extraível telescópica softclose com uma bandeja profunda e duas gavetas especiais para carne e peixe
Gaveta extraível telescópica softclose profunda com uma bandeja superior com guias telescópicas
Gavetas do congelador completamente desmontáveis para facilitar a limpeza
Classificação energética A++

MEDIDAS

Altura do produto (mm): 1898
Largura do produto (mm): 833
Profundidade do produto (mm): 685
Comprimento do produto (mm):
Peso líquido (kg): 141



ESPECIFICAÇÕES TÉCNICAS

MEDIDAS DE ENCASTRE

Nicho (cm) : NA

FICHA DO PRODUTO

Cooling system: LongLife No Frost
Classe de eficiência energética: A++
No Frost no frigorífico: Sim
No Frost na zona 0-3°C: Sim
No Frost no congelador: Sim
Capacidade total bruta (litros): 537
Capacidade do frigorífico (litros): 304
Capacidade da zona 0-3°C (litros): 31
Capacidade do congelador (litros): 165
Classificação do congelador: 4
Capacidade de congelação: 13,0
Consumo anual (kWh / ano): 333
Tempo de aumento da temperatura (h): 15
Classe climática: T
Nível de ruído (db): 42
Certificados: CB/DE

FONTE DE ENERGIA

Frequência (Hz): 50
Tensão (v): 230
Potência máxima total (W): 250
Potência de descongelação (W): 250
Consumo de energia (kw / dia): 0,915
Comprimento cabo ligação (cm): 175

CARACTERÍSTICAS PARTICULARES

Tipo de instalação: Instalação livre
Número de garrafas (garrafeira): NA
Descongelação automática do frigorífico: Sim
Descongelação automática do congelador: Sim
Termostato eletrónico ajustável: Sim
Display na porta: Sim
Porta anti mancha: Sim
Sistema anti bactérias: IonClean
Botão de congelação: Sim
Botão de refrigeração: Sim
Função bloquear: Sim
Congelação rápida: Sim
Função de arrefecimento rápido: Sim
Função Férias: Sim
Luz interior: Sim
Puxador oculto: Sim

INDICADOR LUMINOSO DE FUNCIONAMENTO

Luz do frigorífico: Sim
Luz do congelador : Sim
Display temperatura no frigorífico: Sim
Indicador de congelação rápida: Sim
Alarme acústico: Sim
Alarme visual: Sim

EQUIPAMENTO

Cesto anti bactérias: Sim
Compartimento multizona: NO
Bandeja de cubos de gelo: 1
Compartimento coberto para lacticínios : Sim
Pés dianteiros ajustáveis: Sim
Roda (traseira): Sim
Prateleiras ajustáveis no frigorífico: Sim
Gavetas para vegetais: 2
Regulação da temperatura e humidade nas gavetas : VitaCare Box



RFD 77820

ETIQUETA ENERGÉTICA

The energy label for the TEKA RFD 77820 S refrigerator features a blue border and includes the following information:

- Energy Class:** A++ (indicated by a black arrow pointing to the A++ bar on the scale).
- Energy Consumption:** 333 kWh/annum.
- Net Capacity:** 335 L (represented by a milk carton icon).
- Ice Maker Capacity:** 165 L (represented by a snowflake icon).
- Noise Level:** 42 dB (represented by a speaker icon).
- Model:** RFD 77820 S.
- Standards:** Y U/A and IE I/A.
- Reference:** 2010/1060.