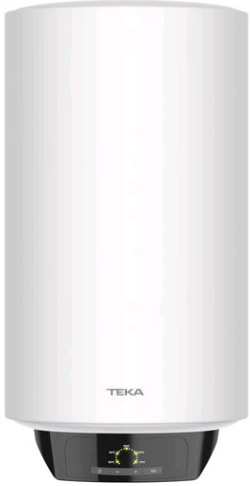




**EWH 30 VE D** Termoacumulador instalação vertical, capacidade: 30 litros



Dry Heating Protection



Controle de humidade



Overheating Protection



Slim heater

**DESCRIÇÃO**

Termoacumulador instalação vertical, capacidade: 30 litros

**LIFESTYLE**

Total

**CORES**



**REFERENCIA**

REF. 42080310  
EAN. 8421152149225



**TEKA**

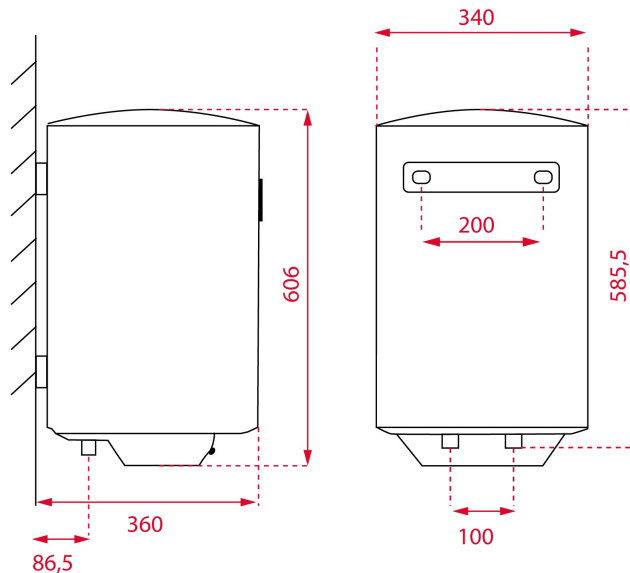
**EWH 30 VE D**

**CARACTERÍSTICAS**

Instalação vertical  
SMART CONTROL eletrónico  
Capacidade: 30 litros  
Cuba esmaltada em safira  
Indicador de temperatura LED  
Temperatura regulável: 30<sup>o</sup>-75<sup>o</sup>C  
Válvula de pressão >7,5 bar  
Pressão máxima: 0.75 Mpa  
Válvula de segurança,proteção contra sobreaquecimento e aquecimento a seco  
Potência 1.500 W  
Espessura do isolamento: 20 mm  
Ânodo de magnésio  
N.º médio de usuários: 1-2 pessoas  
Classificação energética A

## MEDIDAS

**Altura do produto (mm):** 606  
**Largura do produto (mm):** 340  
**Profundidade do produto (mm):** 340  
**Comprimento do produto (mm):**  
**Peso líquido (kg):** 13,6



## ESPECIFICAÇÕES TÉCNICAS

### CARACTERÍSTICAS PARTICULARES

**Tensão (v):** 220-240  
**Frequência (Hz):** 50/60  
**Potência máxima total (W):** 1.500  
**Tipo de ficha:** EU  
**Tipo de instalação:** Vertical  
**Certificados:** CE  
**Número médio de usuários:** 1-2  
**N.º do níveis de potência:** 1  
**Pressão de entrada máxima (MPa):** 0,75  
**Cuba esmaltada em safira:** Sim  
**Ânodo de protecção de magnésio:** Sim  
**Indicador do elemento de calor:** Sim  
**Espessura de isolamento (mm):** 20,00  
**Grau de protecção contra a humidade:** IPX4  
**Protecção contra aquecimento:** Sim  
**Protecção aquecimento seco:** Sim

**REGULAMENTO DA UE N.º  
812/2013**

**Perfil de carga declarado:** S  
**Classificação energética do aquecimento de água:** A  
**Consumo anual de energia AEC kWh / ano (kWh):** 485,00  
**Nível de ruído L WA (dB):** 15





**EWH 30 VE D**

**ETIQUETA ENERGÉTICA**

