

TEKA

RLF 74910 Combinado americano de instalação livre Full No Frost com controlo eletrónico classificação energética A+ em 178 cm



Classe de eficiência energética A



Fresh Box



Full No Frost



LED



Modo Férias

DESCRIÇÃO

Combinado americano de instalação livre Full No Frost com controlo eletrónico classificação energética A+ em 178 cm

LIFESTYLE

Maestro

CORES



REFERENCIA

REF. 113430012
EAN. 8434778003918



TEKA

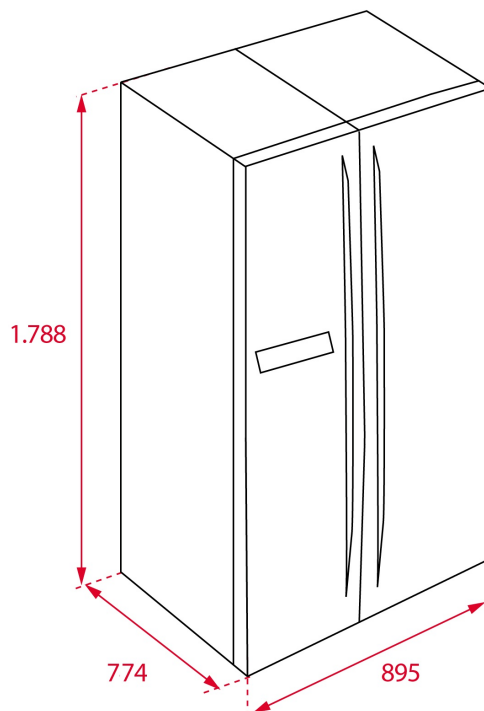
RLF 74910

CARACTERÍSTICAS

Combinado americano de instalação livre
Frio No Frost: frigorífico e congelador
Display digital com indicador e controlo da temperatura do frigorífico e congelador
Função Férias
Função ECO
Congelação e arrefecimento rápido
2 gavetas FreshBox
Twister Ice Maker
8 bandejas em vidro reguláveis em altura
Iluminação interior LED no frigorífico e congelador
Bloqueio de segurança para crianças
10 prateleiras na porta
Puxador externo
Rodas traseiras para movimentação
Pés dianteiros reguláveis em altura
Classificação energética A+

MEDIDAS

Altura do produto (mm): 1788
Largura do produto (mm): 895
Profundidade do produto (mm): 745
Comprimento do produto (mm):
Peso líquido (kg): 99



ESPECIFICAÇÕES TÉCNICAS

MEDIDAS DE ENCASTRE

Nicho (cm) : NA

FICHA DO PRODUTO

Cooling system: FULL NF
Classe de eficiência energética: A+
No Frost no frigorífico: Sim
No Frost no congelador: Sim
Capacidade total bruta (litros): 587
Capacidade do frigorífico (litros): 335
Capacidade da zona 0-3°C (litros): NA
Capacidade do congelador (litros): 175
Classificação do congelador: 4
Capacidade de congelação: 9,0
Consumo anual (kWh / ano): 405
Tempo de aumento da temperatura (h): 10
Classe climática: N/T
Nível de ruído (db): 43
Certificados: CE, TUV, GS

FONTE DE ENERGIA

Frequência (Hz): 50
Tensão (v): 220-240
Potência máxima total (W): 130
Potência de descongelação (W): 240
Consumo de energia (kw / dia): 1,11
Comprimento cabo ligação (cm): 175

CARACTERÍSTICAS PARTICULARES

Tipo de instalação: Instalação livre
Número de garrafas (garrafeira): NA
Descongelação automática do frigorífico: Sim
Descongelação automática do congelador: Sim
Termostato eletrónico ajustável: Sim
Display na porta: Sim
Porta anti mancha: Sim
Sistema anti bactérias: NO
Botão de congelação: Sim
Botão de refrigeração: Sim
Função bloquear: Sim
Congelação rápida: Sim
Função de arrefecimento rápido: Sim
Função Férias: Sim
Luz interior: Sim
Puxador externo: Sim

INDICADOR LUMINOSO DE FUNCIONAMENTO

Luz do frigorífico: Sim
Luz do congelador : Sim
Display temperatura no frigorífico: Sim
Indicador de congelação rápida: Sim
Alarme acústico: Sim

EQUIPAMENTO

Compartimento multizona: NO
Twister Ice Maker: Sim
Bandeja de cubos de gelo: 2
Pés dianteiros ajustáveis: Sim
Roda (traseira): Sim
Prateleiras ajustáveis no frigorífico: Sim
Gavetas para vegetais: 2
Regulação da temperatura e humidade nas gavetas : FRESH BOX



RLF 74910

ETIQUETA ENERGÉTICA

The energy label for the TEKA RLF 74910 SS refrigerator is a rectangular sticker with a blue border. At the top left is the European Union flag. To its right is the word "ENERG" in large blue letters, with "енергия · ενέργεια" in smaller text below it. Further right are two circular icons: one with "Y IJA" and another with "IE IA". Below this header is the TEKA logo and the model number "RLF 74910 SS".

The central part of the label features a vertical scale of energy efficiency classes from A+++ (top, green) to D (bottom, red). A black arrow points to the A+ class. To the left of this scale are five horizontal bars of increasing length, corresponding to the classes.

Below the scale, the text "ENERGIA · ЕНЕРГИЯ · ENERĢIJA · ENERGIJA · ENERGI" is printed in small letters. To the right, a large white box contains the number "405" and the unit "kWh/annum".

At the bottom, there are three icons in separate boxes: a refrigerator icon with "335 L", a snowflake icon with "175 L", and a speaker icon with "43 dB".

At the very bottom left, the number "2010/1060" is printed.