

TEKA

RLF 74910 Combinado americano de instalação livre Full No Frost com controlo eletrónico classificação energética A+ em 178 cm



Classe de eficiência energética A



Fresh Box



Full No Frost



LED



Modeo Férias

DESCRIÇÃO

Combinado americano de instalação livre Full No Frost com controlo eletrónico classificação energética A+ em 178 cm

LIFESTYLE

Maestro

CORES



REFERENCIA

REF. 113430013
EAN. 8434778003925



TEKA

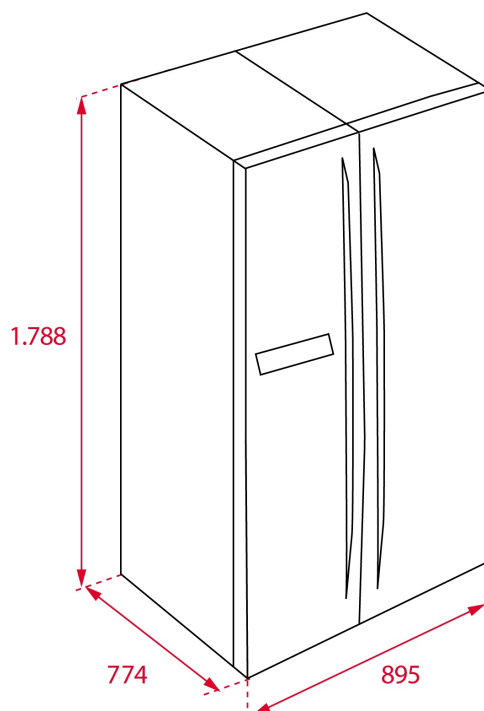
RLF 74910

CARACTERÍSTICAS

Combinado americano de instalação livre
Frio No Frost: frigorífico e congelador
Display digital com indicador e controlo da temperatura do frigorífico e congelador
Função Férias
Função ECO
Congelação e arrefecimento rápido
2 gavetas FreshBox
Twister Ice Maker
8 bandejas em vidro reguláveis em altura
Iluminação interior LED no frigorífico e congelador
Bloqueio de segurança para crianças
10 prateleiras na porta
Puxador externo
Rodas traseiras para movimentação
Pés dianteiros reguláveis em altura
Classificação energética A+

MEDIDAS

Altura do produto (mm): 1788
Largura do produto (mm): 895
Profundidade do produto (mm): 745
Comprimento do produto (mm):
Peso líquido (kg): 99



ESPECIFICAÇÕES TÉCNICAS

MEDIDAS DE ENCASTRE

Nicho (cm) : NA

FICHA DO PRODUTO

Cooling system: FULL NF
Classe de eficiência energética: A+
No Frost no frigorífico: Sim
No Frost no congelador: Sim
Capacidade total bruta (litros): 587
Capacidade do frigorífico (litros): 339
Capacidade da zona 0-3°C (litros): NA
Capacidade do congelador (litros): 171
Classificação do congelador: 4
Capacidade de congelação: 9,0
Consumo anual (kWh / ano): 405
Tempo de aumento da temperatura (h): 10
Classe climática: N/T
Nível de ruído (db): 43
Certificados: CE, TUV, GS

FONTE DE ENERGIA

Frequência (Hz): 50
Tensão (v): 220-240
Potência máxima total (W): 130
Potência de descongelação (W): 240
Consumo de energia (kw / dia): 1,11
Comprimento cabo ligação (cm): 175

CARACTERÍSTICAS PARTICULARES

Tipo de instalação: Instalação livre
Número de garrafas (garrafeira): NA
Descongelação automática do frigorífico: Sim
Descongelação automática do congelador: Sim
Termostato eletrónico ajustável: Sim
Display na porta: Sim
Sistema anti bactérias: NO
Botão de congelação: Sim
Botão de refrigeração: Sim
Função bloquear: Sim
Congelação rápida: Sim
Função de arrefecimento rápido: Sim
Função Férias: Sim
Luz interior: Sim
Puxador externo: Sim

INDICADOR LUMINOSO DE FUNCIONAMENTO

Luz do frigorífico: Sim
Luz do congelador : Sim
Display temperatura no frigorífico: Sim
Indicador de congelação rápida: Sim
Alarme acústico: Sim

EQUIPAMENTO

Compartimento multizona: NO
Twister Ice Maker: Sim
Bandeja de cubos de gelo: 2
Pés dianteiros ajustáveis: Sim
Roda (traseira): Sim
Prateleiras ajustáveis no frigorífico: Sim
Gavetas para vegetais: 2
Regulação da temperatura e humidade nas gavetas : FRESH BOX



RLF 74910

ETIQUETA ENERGÉTICA

The energy label for the TEKA RLF 74910 WH refrigerator features the following information:

- Energy Class:** A+ (indicated by a black arrow pointing to the A+ bar on the scale).
- Energy Consumption:** 405 kWh/annum.
- Net Capacity:** 335 L.
- Freezer Capacity:** 175 L.
- Noise Level:** 43 dB.

Additional details include the TEKA logo, the model number RLF 74910 WH, and the European Union energy label logo with the word "ENERG" and its translations in Greek, Russian, and Ukrainian. The label also includes the number "2010/1060" at the bottom left.