

**TEKA**

**RLF 74925** Combinado americano de instalação livre Full No Frost com controlo eletrónico classificação energética A++ em 178 cm



Classe de eficiência energética A



Bar On Door



Fresh Box



Full No Frost



LED



Modeo Férias

#### DESCRIÇÃO

Combinado americano de instalação livre Full No Frost com controlo eletrónico classificação energética A++ em 178 cm

#### LIFESTYLE

Maestro

#### CORES

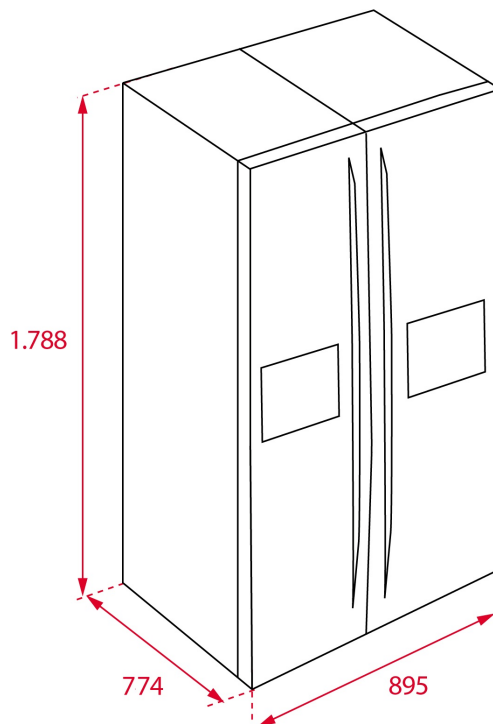


#### REFERENCIA

REF. 113430010  
EAN. 8434778003895

**CARACTERÍSTICAS**

Combinado americano de instalação livre  
Frio No Frost: frigorífico e congelador  
Bar on door  
Display digital com indicador e controlo da temperatura do frigorífico e congelador  
Função Férias  
Função ECO  
Congelação e arrefecimento rápido  
2 gavetas FreshBox  
IceMaker: Dispensador automático de água com sistema de filtragem, cubos de gelo e gelo picado  
7 bandejas em vidro reguláveis em altura  
Iluminação interior LED no frigorífico e congelador  
Bloqueio de segurança para crianças  
8 prateleiras na porta  
Puxador externo  
Rodas traseiras para movimentação  
Pés dianteiros reguláveis em altura  
Classificação energética A++



## MEDIDAS

Altura do produto (mm): 1788  
Largura do produto (mm): 895  
Profundidade do produto (mm): 745  
Comprimento do produto (mm):  
Peso líquido (kg): 108

## ESPECIFICAÇÕES TÉCNICAS

### MEDIDAS DE ENCASTRE

Nicho (cm) : NA

### FICHA DO PRODUTO

Cooling system: FULL NF  
Classe de eficiência energética: A++  
No Frost no frigorífico: Sim  
No Frost na zona 0-3°C: Sim  
No Frost no congelador: Sim  
Capacidade total bruta (litros): 574  
Capacidade do frigorífico (litros): 334  
Capacidade da zona 0-3°C (litros): NA  
Capacidade do congelador (litros): 156  
Classificação do congelador: 4  
Capacidade de congelação: 14,0  
Consumo anual (kWh / ano): 322  
Tempo de aumento da temperatura (h): 7  
Classe climática: N/T  
Nível de ruído (db): 43  
Certificados: CE, TUV, GS

## FONTE DE ENERGIA

**Frequência (Hz):** 50  
**Tensão (v):** 220-240  
**Potência máxima total (W):** 188  
**Potência de descongelação (W):** 240  
**Consumo de energia (kw / dia):** 0,882  
**Comprimento cabo ligação (cm):** 175

## CARACTERÍSTICAS PARTICULARES

**Tipo de instalação:** Instalação livre  
**Número de garrafas (garrafeira):** NA  
**Descongelação automática do frigorífico:** Sim  
**Descongelação automática do congelador:** Sim  
**Termostato eletrónico ajustável:** Sim  
**Display na porta:** Sim  
**Porta anti mancha:** Sim  
**Sistema anti bactérias:** NO  
**Botão de congelação:** Sim  
**Botão de refrigeração:** Sim  
**Função bloquear:** Sim  
**Congelação rápida:** Sim  
**Função de arrefecimento rápido:** Sim  
**Função Férias:** Sim  
**Luz interior:** Sim  
**Puxador externo:** Sim

## INDICADOR LUMINOSO DE FUNCIONAMENTO

**Luz do frigorífico:** Sim  
**Luz do congelador :** Sim  
**Display temperatura no frigorífico:** Sim  
**Indicador de congelação rápida:** Sim  
**Alarme acústico:** Sim

## EQUIPAMENTO

**Compartimento multizona:** NO  
**Dispensador automático de água:** Sim  
**Ice maker automático :** Sim  
**Ice Off:** Sim  
**Bandeja de cubos de gelo:** 2  
**Pés dianteiros ajustáveis:** Sim  
**Roda (traseira):** Sim  
**Prateleiras ajustáveis no frigorífico:** Sim  
**Gavetas para vegetais:** 2  
**Regulação da temperatura e humidade nas gavetas :** FRESH BOX



RLF 74925

ETIQUETA ENERGÉTICA

The energy label for the TEKA RLF 74925 SS refrigerator is a vertical rectangular sticker with a blue border. At the top left is the European Union flag. To its right is the word "ENERG" in large blue letters, with "енергия · ενεργεια" in smaller text below it. Further right are two circular icons: one with "Y IJA" and another with "IE IA". Below this header is the TEKA logo and the model number "RLF 74925 SS". The central part of the label features a vertical scale of energy efficiency classes from A+++ (green) at the top to D (red) at the bottom. A black arrow points to the A++ class. Below the scale, the energy consumption is listed as "322 kWh/annum" in a white box. At the bottom, three icons represent: a water glass for "334 L", a snowflake for "156 L", and a speaker for "45 dB". The bottom left corner contains the number "2010/1060".

ENERG  
енергия · ενεργεια

Y IJA  
IE IA

TEKA RLF 74925 SS

A+++  
A++  
A+  
A  
B  
C  
D

322  
kWh/annum

ENERGIA · ЕНЕРГИЯ  
ENERĢĒJA · ENERĢIJA  
ENERGY · ENERGIE · ENERGI

1L  
334 L

156 L

45 dB

2010/1060